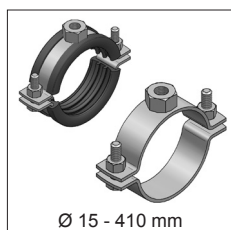


MEFA rozsdamentes szerelőrendszer



Ø 12 - 171 mm

Trabant csőbilincs
13/2. oldal



Ø 15 - 410 mm

Rozsdamentes csőbilincs
13/6. oldal



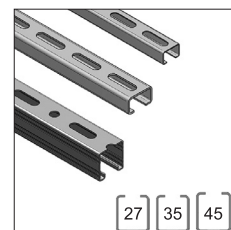
Ø 63 - 400 mm

Légtechnikai csőbilincs
13/8. oldal



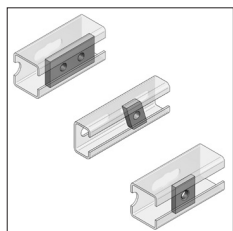
Ø 21,3 - 219,1 mm

U kengyel
13/9. oldal

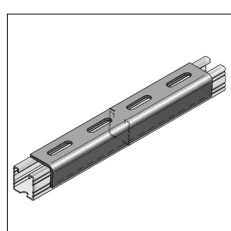


27 35 45

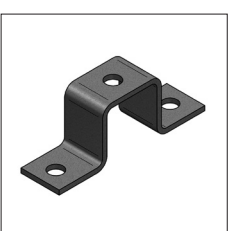
Szerelősín
13/10. oldal



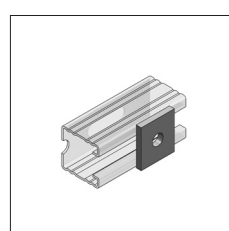
Sínanya
13/11. oldal



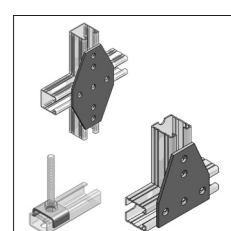
Síntoldó
13/13. oldal



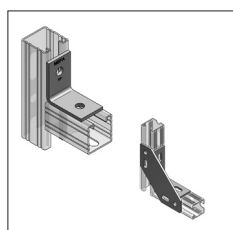
Kalaprofil
13/14. oldal



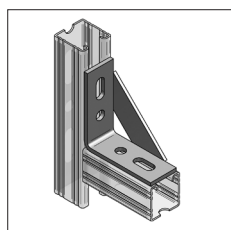
Szögletes alátét
13/14. oldal



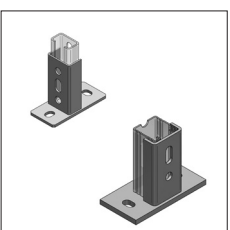
Összekötő, profilrögzítő
13/16. oldal



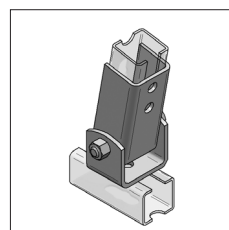
Sarokelem
13/17. oldal



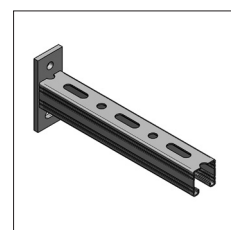
Sarokelem merevített
13/18. oldal



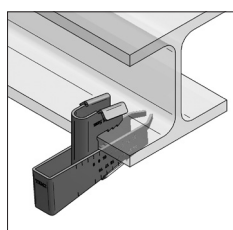
Síntalp
13/19. oldal



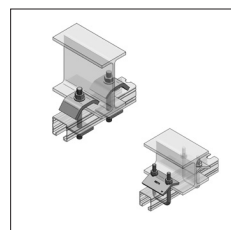
Csuklós összekötő
13/19. oldal



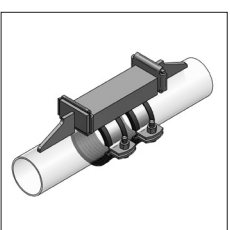
Konzol és merevítő
13/21. oldal



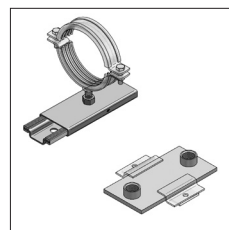
Gerendakapocs
13/22. oldal



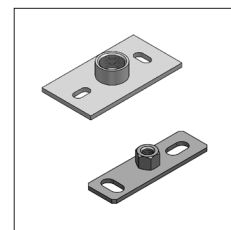
Feszítő karom és kengyel
13/23. oldal



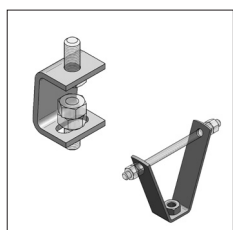
Fixpont
13/24. oldal



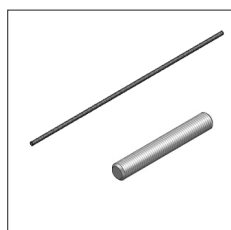
Csúszóelem
13/25. oldal



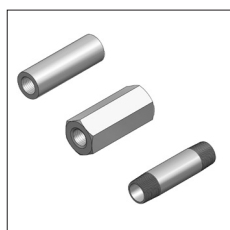
Alaplemez
13/27. oldal



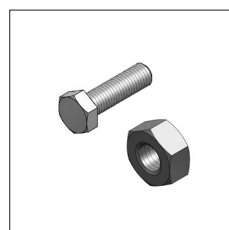
Függesztőkengyel,
Trapézlemez függesztő
13/28. oldal



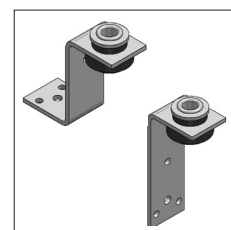
Menetes szár,
menetes csap
13/29. oldal



Menetes toldó,
menetes cső és stift
13/30. oldal



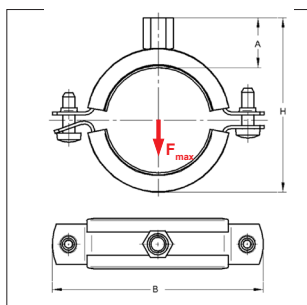
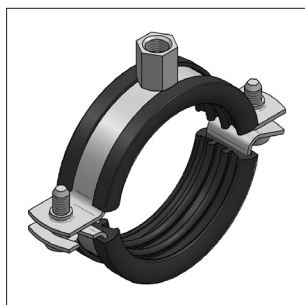
Csavar és tartozék
13/31. oldal



Légcsatorna függesztő
13/33. oldal

i Rozsdamentes dűbeleket lásd 7 fejezet

Trabant gumibetétes csőbilincs, saválló



Trabant gumibetétes csőbilincs

Kivitel/szerelés:

Zárás: gyorscsatlakozó
 Felépítés: kétrészes
 Külső cső Ø: 12-től 168 mm-ig
 Csatlakozás: M8/M10, M10/M12
 Hangszigetelés: DIN 4109 szerint

Műszaki adatok:

Anyag: saválló acél
 Anyagminőség: V4A
 Zajcsillapító betét: gumi TPE
 Hőállóság: - 35 °C-tól + 100 °C-ig
 Szigetelés vastagság: 4,5 mm

Csatlakozás: M8/M10 menet

Befogás		Anyag	Csavar- méret	Max. terhelés F _{max} [kN]	H _(min-max) [mm]	A [mm]	B [mm]	Súly [kg/db]	Csom [db]	Gumi Cikkszám
[mm]	[Coll]	[mm]								
12 - 15		20x1,0	M6	0,40	40-43	22,0	59	0,051	100	051003015
16 - 20	3/8	20x1,0	M6	0,40	43-48	22,0	64	0,054	100	051003020
21 - 25	1/2	20x1,0	M6	0,40	48-53	22,0	69	0,059	100	051003025
26 - 30	3/4	20x1,0	M6	0,40	53-58	22,0	74	0,063	100	051003030
32 - 37	1	20x1,0	M6	0,40	60-65	22,0	81	0,068	100	051003037
42 - 46	1 1/4	20x1,5	M6	0,60	71-75	22,5	92	0,096	50	051003046
48 - 52	1 1/2	20x1,5	M6	0,60	76-81	22,5	98	0,103	50	051003052
54 - 58		20x1,5	M6	0,60	82-87	22,5	104	0,110	50	051003058
60 - 65	2	20x1,5	M6	0,60	88-94	22,5	111	0,117	50	051003065
70 - 76		25x1,5	M6	0,70	99-105	22,5	121	0,151	50	051003076
85 - 90	3	25x2,0	M6	1,00	116-121	23,5	138	0,206	50	051003090

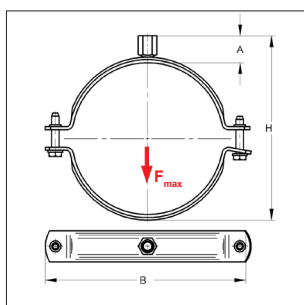
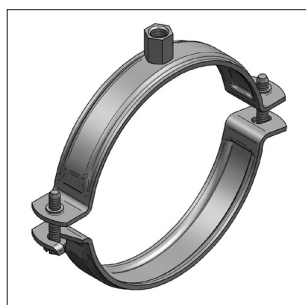
Csatlakozás: M10/M12 menet

Befogás		Anyag	Csavar- méret	Max. terhelés F _{max} [kN]	H _(min-max) [mm]	A [mm]	B [mm]	Súly [kg/db]	Csom [db]	Gumi Cikkszám
[mm]	[Coll]	[mm]								
98 - 102		25x2,5	M6	2,50	132-136	27,0	154	0,264	50	051003102
108 - 114	4	25x2,5	M6	2,50	142-148	27,0	166	0,289	50	051003114
132 - 136		25x2,5	M6	2,50	168-172	27,0	188	0,347	25	051003136
137 - 141	5	25x2,5	M6	2,50	173-177	27,0	193	0,356	25	051003141
159 - 163		25x2,5	M6	2,50	195-199	27,0	215	0,401	25	051003163
164 - 168	6	25x2,5	M6	2,50	200-204	27,0	220	0,416	25	051003168

Megjegyzés: A maximális terhelhetőség az ábra szerinti statikus terhelésre érvényes.

A maximális terhelhetőség statikai számítások alapján került megállapításra, betartva a max. 1,5mm, illetve a 2%-os átmérőtorzulást.

Trabant gumibetét nélküli csőbilincs, saválló



Trabant gumibetét nélküli
csőbilincs

Kivitelezés/szerelés:

Zárás: gyorscsatlakozó
Felépítés: kétrészes
Külső cső Ø: 21-től 171 mm-ig
Csatlakozás: M8/M10, M10/M12

Műszaki adatok:

Anyag: saválló acél
Anyagminőség: V4A

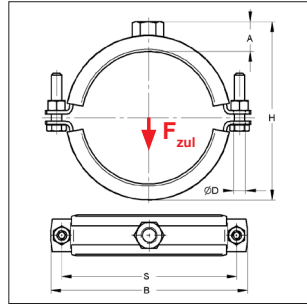
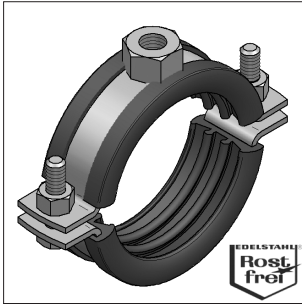
Csatlakozás: M8/M10 menet

Befogás [mm]	Anyag [mm]	Csavar- méret	Max. terhelés F_{max} [kN]	H (min-max) [mm]	A [mm]	B [mm]	Súly [kg/db]	Csom [db]	Cikkszám	
21 - 24	1/2	20x1,0	M6	0,40	40-43	17,5	59	0,045	100	051005024
25 - 29	3/4	20x1,0	M6	0,40	44-48	17,5	64	0,047	100	051005029
30 - 34	1	20x1,0	M6	0,40	49-53	17,5	69	0,050	100	051005034
35 - 39		20x1,0	M6	0,40	54-58	17,5	74	0,053	100	051005039
41 - 48	1 ^{1/4}	20x1,0	M6	0,40	60-67	17,5	81	0,055	100	051005048
51 - 55	1 ^{1/2}	20x1,5	M6	0,60	71-75	18,0	92	0,080	50	051005055
57 - 61	2	20x1,5	M6	0,60	77-81	18,0	98	0,086	50	051005061
63 - 67		20x1,5	M6	0,60	83-87	18,0	104	0,090	50	051005067
69 - 74		20x1,5	M6	0,60	89-94	18,0	111	0,095	50	051005074
76 - 85	2 ^{1/2}	25x1,5	M6	0,70	99-105	18,0	121	0,122	50	051005085
84 - 90	3	25x1,5	M6	0,70	104-110	18,0	126	0,126	50	051005090

Csatlakozás: M10/M12 menet

106 - 110		25x2,5	M6	2,50	132-136	22,5	154	0,225	50	051005110
114 - 122	4	25x2,5	M6	2,50	140-148	22,5	166	0,246	50	051005122
129 - 133		25x2,5	M6	2,50	156-160	22,5	177	0,276	25	051005133
139 - 144	5	25x2,5	M6	2,50	166-171	22,5	188	0,294	25	051005144
167 - 171		25x2,5	M6	2,50	194-198	22,5	215	0,337	25	051005171

Rozsdamentes csőbilincs gumibetéttel



Rozsdamentes csőbilincs
gumibetéttel

Kivitel/szerelés:

Zárás:	csavarzárás
Felépítés:	kétrészes
Külső cső-Ø:	15 - 410 mm
Csatlakozás:	M8, M10, M12, M16, csatlakozás nélkül
Zajvédelem:	DIN 4109
Egyedi méretek:	kérésre

Műszaki adatok:

Anyag:	rozsdamentes	
Anyagminőség:	V4A - saválló V2A - rozsdamentes	
Betét:	Gumi TPE	Szilikon (kérésre)
Hőállóság:	- 35 °C - + 100 °C	- 50 °C - + 250 °C
Szigetelés vastagság:		
- Ø 45 mm - ig	3,5 mm	
- Ø 47 mm - től	6,0 mm	
- Egyedi méretek és csatlakozások kérésre		

Csatlakozás: M8 menet

Befogás	Anyag	Záró-csavar	Max. terhelés F _{zul}	H (min-max)	A	B	S	ØD	Súly	Csom.	Gumi betéttel		
											V4A	V2A	
[mm]	[Coll]	[mm]	[kN]	[mm]	[mm]	[mm]	[mm]	[mm]	[kg/db]	[db]	Cikkszám	Cikkszám	
15 - 20	3/8	20x1,5	M6	0,97	31 - 35	11	56	43	6,5	0,060	50	0498174	0468174
21 - 25	1/2	20x1,5	M6	0,97	36 - 40	11	61	48	6,5	0,064	50	0498175	0468175
26 - 30	3/4	20x1,5	M6	0,97	41 - 45	11	66	53	6,5	0,069	50	0498176	0468176
31 - 34	1	20x1,5	M6	0,97	46 - 50	11	72	59	6,5	0,072	50	0498177	0468177
35 - 40		20x1,5	M6	0,97	51 - 56	11	78	65	6,5	0,077	50	0498178	0468178
41 - 45	1 1/4	20x1,5	M6	0,97	58 - 65	11	86	73	6,5	0,084	50	0498179	0468179

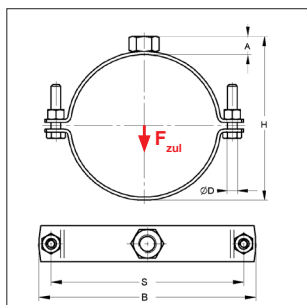
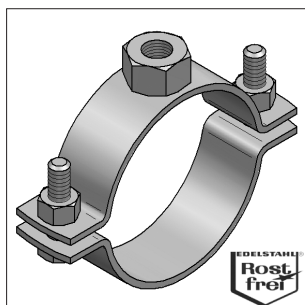
Csatlakozás: M10 menet

Befogás	Anyag	Záró-csavar	Max. terhelés F _{zul}	H (min-max)	A	B	S	ØD	Súly	Csom.	Gumi betéttel		
											V4A	V2A	
[mm]	[Coll]	[mm]	[kN]	[mm]	[mm]	[mm]	[mm]	[mm]	[kg/db]	[db]	Cikkszám	Cikkszám	
47 - 52	1 1/2	20x2,0	M6	1,78	69 - 74	16	96	82	6,5	0,126	50	0498210	0468210
53 - 57		20x2,0	M6	1,78	75 - 79	16	101	88	6,5	0,134	50	0498211	0468211
58 - 64	2	20x2,0	M6	1,78	80 - 86	16	108	94	6,5	0,144	50	0498212	0468212
65 - 70		20x2,0	M6	1,78	87 - 92	16	114	101	6,5	0,152	50	0498213	0468213
72 - 80	2 1/2	20x2,0	M6	1,78	94 - 102	16	123	110	6,5	0,162	50	0498214	0468214
82 - 90	3	20x2,0	M6	1,78	104 - 112	16	134	120	6,5	0,175	50	0498215	0468215
93 - 100		20x2,0	M6	1,78	115 - 122	16	144	130	6,5	0,189	50	0498216	0468216
102 - 107		20x2,0	M6	1,78	124 - 129	16	152	138	6,5	0,199	50	0498217	0468217
108 - 116	4	20x2,0	M6	1,78	130 - 138	16	160	147	6,5	0,210	50	0498218	0468218

■ Rozsdamentes csőbilincs gumibetéttel

Csatlakozás: M12 menet											Gumi betéttel		V4A	V2A
Befogás	Anyag	Záró- csavar	Max. terhelés	H (min-max)	A	B	S	ØD	Súly	Csom.	Cikkszám	Cikkszám		
[mm]	[Coll]	[mm]	F _{zul} [kN]	[mm]	[mm]	[mm]	[mm]	[mm]	[kg/db]	[db]				
102 - 107		25x3,0	M8	2,61	129-134	20	171	150	9	0,368	50	0490317	0460317	
108 - 116	4	25x3,0	M8	2,61	135-143	20	179	158	9	0,383	50	0490318	0460318	
119 - 127		25x3,0	M8	2,61	146-154	20	190	169	9	0,408	50	0496319	0466319	
128 - 132		25x3,0	M8	2,61	155-159	20	197	176	9	0,425	50	0496320	0466320	
133 - 141	5	25x3,0	M8	2,61	160-168	20	205	184	9	0,438	50	0496321	0466321	
142 - 149		25x3,0	M8	2,61	169-176	20	213	192	9	0,459	50	0496322	0466322	
150 - 158		25x3,0	M8	2,61	177-185	20	222	201	9	0,476	50	0496323	0466323	
159 - 163		25x3,0	M8	2,61	186-190	20	228	207	9	0,499	50	0496324	0466324	
164 - 168	6	25x3,0	M8	2,61	191-195	20	233	212	9	0,504	50	0496325	0466324	
Csatlakozás: M16 menet											Gumi betéttel			
174 - 182		35x4,0	M10	5,00	204-212	24	265	236	11	1,015	1	0490426	0462426	
192 - 200		35x4,0	M10	5,00	222-230	24	285	255	11	1,087	1	0490428	0462428	
201 - 205		35x4,0	M10	5,00	231-235	24	290	261	11	1,123	1	0490429	0462429	
206 - 214		35x4,0	M10	5,00	236-244	24	298	269	11	1,142	1	0490430	0462430	
215 - 225	8	35x4,0	M10	5,00	255-265	24	309	280	11	1,178	1	0490431	0462431	
241 - 248		35x4,0	M10	5,00	281-288	24	332	303	11	1,289	1	0492434	0462434	
250 - 257		35x4,0	M10	5,00	280-287	24	341	312	11	1,322	1	0492435	0462435	
272 - 277	10	35x4,0	M10	5,00	302-307	24	362	333	11	1,408	1	0492438	0462438	
Csatlakozó és zárócsavarok nélkül											Gumi betéttel			
321 - 325	12	50x5,0	-	9,00	341-345	-	414	382	17	2,510	1	0494046	0464046	
351 - 360	14	50x5,0	-	9,00	371-380	-	448	416	17	2,718	1	0494051	0464051	
361 - 370		50x5,0	-	9,00	389-390	-	458	426	17	2,797	1	0494052	0464052	
401 - 410	16	50x5,0	-	9,00	421-430	-	498	466	17	3,051	1	0494056	0464056	

Rozsdamentes csőbilincs gumibetéttel nélkül



Rozsdamentes csőbilincs
gumibetéttel nélküli kivitel

Kivitel/szerelés:

Zárás:	Csavarzárás
Felépítés:	kétrészes
Külső cső-Ø:	15 - 410 mm
Csatlakozás:	M8, M10, M12, M16, csatlakozás nélkül kérésre
Egyedi méretek:	kérésre

Műszaki adatok:

Anyag:	rozsdamentes
Anyagminőség:	V4A - saválló V2A - rozsdamentes

- Egyedi méretek és csatlakozások kérésre

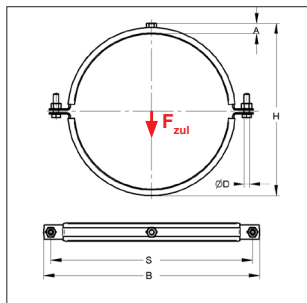
Csatlakozás: M8 menet											V4A	V2A	
Befogás	Anyag	Záró-csavar	Max. terhelés	H (min-max)	A	B	S	ØD	Súly	Csom.	Cikkszám	Cikkszám	
[mm]	[Coll]	[mm]	F _{zul} [kN]	[mm]	[mm]	[mm]	[mm]	[mm]	[kg/db]	[db]			
15 - 20	3/8	20x1,5	M6	0,97	25 - 30	8	49	36	6,5	0,051	50	0499175	0469175
21 - 25	1/2	20x1,5	M6	0,97	31 - 35	8	56	43	6,5	0,056	50	0499176	0469176
26 - 30	3/4	20x1,5	M6	0,97	36 - 40	8	61	48	6,5	0,058	50	0499177	0469177
31 - 35	1	20x1,5	M6	0,97	41 - 45	8	66	53	6,5	0,060	50	0499178	0469178
36 - 40		20x1,5	M6	0,97	46 - 50	8	72	59	6,5	0,063	50	0499171	0469171
41 - 46	1 ^{1/4}	20x1,5	M6	0,97	51 - 56	8	78	65	6,5	0,066	50	0499179	0469170

Csatlakozás: M10 menet											V4A	V2A	
Befogás	Anyag	Záró-csavar	Max. terhelés	H (min-max)	A	B	S	ØD	Súly	Csom.	Cikkszám	Cikkszám	
[mm]	[Coll]	[mm]	F _{zul} [kN]	[mm]	[mm]	[mm]	[mm]	[mm]	[kg/db]	[db]			
48 - 55	1 ^{1/2}	20x2,0	M6	1,78	60 - 67	10	87	74	6,5	0,097	50	0499210	0469210
57 - 62	2	20x2,0	M6	1,78	69 - 74	10	96	82	6,5	0,103	50	0499212	0469212
63 - 67		20x2,0	M6	1,78	75 - 79	10	101	88	6,5	0,110	50	0499211	0469211
68 - 74		20x2,0	M6	1,78	80 - 86	10	108	94	6,5	0,115	50	0499213	0469213
75 - 80	2 ^{1/2}	20x2,0	M6	1,78	87 - 92	10	114	101	6,5	0,118	50	0499214	0469214
82 - 90	3	20x2,0	M6	1,78	94 - 102	10	113	110	6,5	0,127	50	0499215	0469215
92 - 100		20x2,0	M6	1,78	104 - 112	10	134	120	6,5	0,135	50	0499216	0469216
103 - 110		20x2,0	M6	1,78	115 - 122	10	144	131	6,5	0,144	50	0499217	0469217
112 - 117	4	20x2,0	M6	1,78	124 - 129	10	152	138	6,5	0,151	50	0499218	0469218

■ Rozsdamentes csőbilincs gumibetét nélkül

Csatlakozás: M12 menet												V4A	V2A
Befogás	Anyag	Záró- csavar	Max.. terhelés F_{zul} [kN]	H (min-max) [mm]	A [mm]	B [mm]	S [mm]	ØD [mm]	Súly [kg/db]	Csom. [db]	Cikkszám	Cikkszám	
[mm]	[Coll]	[mm]											
103 - 110		25x3,0	M8	2,61	120-127	14	163	142	9,0	0,295	50	0491317	0461317
112 - 117	4	25x3,0	M8	2,61	129-134	14	171	150	9,0	0,313	50	0491318	0461318
118 - 126		25x3,0	M8	2,61	135-143	14	179	158	9,0	0,321	50	0497319	0467319
129 - 137		25x3,0	M8	2,61	146-154	14	190	169	9,0	0,339	50	0497320	0467320
138 - 142	5	25x3,0	M8	2,61	155-159	14	197	176	9,0	0,356	50	0497321	0467321
143 - 151		25x3,0	M8	2,61	160-168	14	205	184	9,0	0,367	50	0497322	0467322
152 - 159		25x3,0	M8	2,61	169-176	14	213	192	9,0	0,379	50	0497323	0467323
160 - 168	6	25x3,0	M8	2,61	177-185	14	222	201	9,0	0,397	50	0497324	0467324
Csatlakozás: M16 menet													
169 - 173		35x4,0	M10	5,00	192-196	19	247	218	11,0	0,825	1	04934251	04634251
174 - 178		35x4,0	M10	5,00	197-201	19	252	223	11,0	0,843	1	04934252	04634252
193 - 200		35x4,0	M10	5,00	216-223	19	274	245	11,0	0,905	1	0493428	0463428
202 - 210		35x4,0	M10	5,00	225-233	19	284	255	11,0	0,933	1	0493429	0463429
211 - 215		35x4,0	M10	5,00	234-238	19	290	261	11,0	0,955	1	0493430	0463430
216 - 224	8	35x4,0	M10	5,00	239-247	19	298	269	11,0	0,972	1	0493431	0463431
244 - 250		35x4,0	M10	5,00	267-273	19	324	295	11,0	1,068	1	0493434	0463434
251 - 258		35x4,0	M10	5,00	274-281	19	332	303	11,0	1,093	1	0493435	0463435
272 - 280	10	35x4,0	M10	5,00	295-303	19	354	325	11,0	1,160	1	0493438	0463438
Csatlakozó és zárócsavarok nélkül													
321 - 325	12	50x5,0	-	9,00	331-335	-	404	372	17,0	2,100	1	0495046	0465046
356 - 360	14	50x5,0	-	9,00	366-370	-	439	407	17,0	2,300	1	0495051	0465051
361 - 370		50x5,0	-	9,00	371-380	-	448	416	17,0	2,327	1	0495052	0465052
401 - 410	16	50x5,0	-	9,00	411-420	-	488	456	17,0	2,560	1	0495056	0465056

Rozsdamentes légtechnikai csőbilincs



Rozsdamentes légtechnikai csőbilincs

Kivitel/szerelés:

Zárás:	csavarzárás
Felépítés:	kétrészes
Méreték:	63 - 400 mm
Csatlakozás:	M8
Zajvédelem:	DIN 4109
Egyedi méretek:	kérésre

Műszaki adatok:

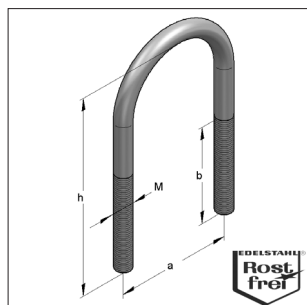
Anyag:	rozsdamentes
Anyagminőség:	V4A - saválló V2A - rozsdamentes
Betét:	Gumi TPE Szilikon (kérésre)
Hőállóság:	- 35 °C - + 100 °C - 50 °C - + 250 °C
Betét vastagsága:	6 mm 6 mm

- Egyedi méretek és csatlakozások kérésre

Csatlakozás: M8 menet

Típus	Külső cső Ø	Anyag	Záró-csavar	Max. terhelés F _{zul} [kN]	H [mm]	A [mm]	B [mm]	S [mm]	ØD [mm]	Súly [kg/db]	Csom. [db]	Gumi betéttel	
												V4A Cikkszám	V2A Cikkszám
63	67	20x2,0	M6	1,0	91	15,0	117	104	6,5	0,145	50	910498113	0468113
71	75	20x2,0	M6	1,0	99	15,0	126	113	6,5	0,155	50	910498114	0468114
80	84	20x2,0	M6	1,0	108	15,0	135	122	6,5	0,168	50	910498115	0468115
90	94	20x2,0	M6	1,0	118	15,0	146	133	6,5	0,192	50	910498116	0468116
100	105	20x2,0	M6	1,0	129	15,0	156	143	6,5	0,200	50	910498117	0468117
112	117	20x2,0	M6	1,0	141	15,0	168	155	6,5	0,226	50	910498118	0468118
125	130	20x2,0	M8	1,0	154	15,0	201	181	8,4	0,258	50	910498120	0468120
140	145	20x2,0	M8	1,0	169	15,0	216	196	8,4	0,265	50	910498122	0468122
150	155	20x2,0	M8	1,0	179	15,0	226	206	8,4	0,305	50	910498123	0468123
160	165	20x2,0	M8	1,0	189	15,0	236	216	8,4	0,316	50	910498124	0468124
180	185	20x2,0	M8	1,0	209	15,0	256	236	8,4	0,350	1	910498127	0468127
200	205	20x2,0	M8	1,0	229	15,0	281	261	8,4	0,387	1	910498129	0468129
224	229	20x2,0	M8	1,0	253	15,0	302	282	8,4	0,423	1	910498132	0468132
250	255	20x2,0	M8	1,0	279	15,0	328	308	8,4	0,453	1	910498135	0468135
280	285	20x2,0	M8	1,0	309	15,0	358	338	8,4	0,498	1	910498140	0468140
300	307	20x2,0	M8	1,0	331	15,0	378	358	8,4	0,513	1	910498143	0468143
315	322	20x2,0	M8	1,0	346	15,0	386	366	8,4	0,556	1	910498146	0468146
355	362	20x2,0	M8	1,0	386	15,0	433	413	8,4	0,613	1	910498152	0468152
400	407	20x2,0	M8	1,0	431	15,0	481	461	8,4	0,680	1	910498156	0468156

U kengyel



U kengyel, rozsdamentes

Kivitel/szerelés:

- alkalmazható:
- csővezetékek direkt acélszerkezethez való rögzítéséhez
 - Szerelősinen átmenő szereléshez
 - Sprinkler- ill VdS-berendezésekhez
 - csőtartózáshoz - 2 anyával és 2 alátéttel
 - erős tartózáshoz- 4 anyával és 4 alátéttel

Műszaki adatok:

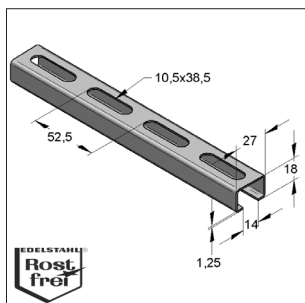
Anyag: saválló
Anyagminőség: V4A

szükséges tartozékok: anyák, alátétek

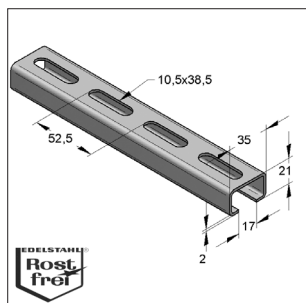
Profilmagasság max. 40 mm										V4A	
Megnevezés	Méret	Menet	Cső- Ø		a	h	b	Belső-Ø	Súly	Csom.	Cikkszám
	[DN]	M	[mm]	[Coll]	[mm]	[mm]	[mm]	[mm]	[kg/db]	[db]	
U kengyel	15	M8	21,3	1/2	30	80	65	22	0,060	1	0506022
U kengyel	20	M8	25,0		35	80	65	27	0,061	1	0506027
			26,9	3/4							
U kengyel	25	M8	30,0		42	90	65	34	0,068	1	0506034
			33,7	1							
U kengyel	32	M8	38,0		51	100	70	43	0,076	1	0506042
			42,4	1 ^{1/4}							
U kengyel	40	M8	44,5		57	105	70	49	0,081	1	0506048
			48,3	1 ^{1/2}							
U kengyel	50	M10	57,0		71	120	70	61	0,147	1	0506060
			60,3	2							
U kengyel	65	M10	76,1	2 ^{1/2}	87	135	70	77	0,167	1	0506076
U kengyel	80	M10	88,9	3	100	150	70	90	0,188	1	0506089

Profilmagasság max. 60 mm											
Megnevezés	Méret	Menet	Cső- Ø		a	h	b	Belső-Ø	Súly	Csom.	Cikkszám
	[DN]	M	[mm]	[Coll]	[mm]	[mm]	[mm]	[mm]	[kg/db]	[db]	
U kengyel	100	M12	108,0		121	190	95	109	0,337	1	0506108
U kengyel	100	M12	114,3	4	126	195	95	114	0,347	1	0506114
U kengyel	125	M12	133,0		146	215	95	134	0,385	1	0506133
U kengyel	125	M12	139,7	5	152	220	95	140	0,394	1	0506140
U kengyel	150	M12	159,0		172	240	95	160	0,432	1	0506159
U kengyel	150	M12	168,3	6	180	250	95	168	0,450	1	0506168
U kengyel	200	M12	219,1	8	233	300	95	221	0,546	1	0506219

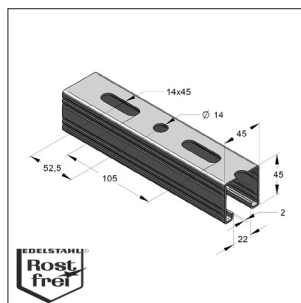
Szerelősínek



Szerelő sín 27/18



Szerelő sín 35/21



Szerelő sín 45/45

Kivitel/szerelés:

A dupla sínek hegesztett kivitelűek

Zárósapka lásd 2. fejezet

Műszaki adatok:

Anyag: rozsdamentes

Anyagminőség: V4A - saválló

V2A - rozsdamentes

Szerelő sín 27/18

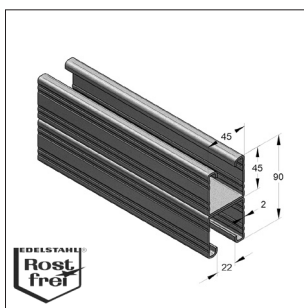
Megnevezés	Súly [Kg/m]	Hossz [m]	Csom. [m]	Köteg [m]	V4A	V2A
					Cikkszám	Cikkszám
27/18/1,25	0,61	2	20	800	0800150	0800050

Szerelő sín 35/21

35/21/2,0	1,21	3	18	1080	0800151	0800051
-----------	------	---	----	------	---------	---------

Szerelő sín 45/45

45/45/2,0	2,50	6	30	240	080015501	080005501
-----------	------	---	----	-----	-----------	-----------



Szerelő sín dupla 45/90

Kivitel/szerelés:

A dupla sínek hegesztett kivitelűek

Zárósapka lásd 2. fejezet

Műszaki adatok:

Anyag: rozsdamentes

Anyagminőség: V4A - saválló

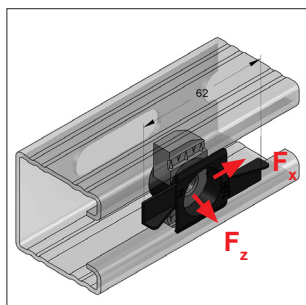
V2A - rozsdamentes

Szerelő sín 45/90

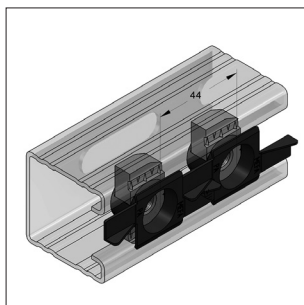
Megnevezés	Súly [Kg/m]	Hossz [m]	Csom. [m]	Csom. [m]	V4A	V2A
					Cikkszám	Cikkszám
45/90/2 D	4,99	6	24	120	080017001	080007001

Rozsdamentes szerelősínek műszaki táblázatát lásd 13/34. oldal

■ C45 STEX MP-X szárnyas anya



C45 Stex MP-X szárnyas anya

Két MP-X szárnyas anya össze-
tolva 44mm-es furattávolságot ad

Kivitel/szerelés:

Sínprofil: 45/45, 45/90
Rögzítés módja: csúszásmentes rögzítés

Alkalmazás: alkatrészek rögzítése
Szükséges tartozék: Hlf. csavar

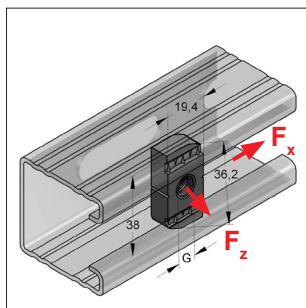
Műszaki adatok:

Anyag: saválló acél
Anyagtípus: V4A

terhelési adatokat lásd a 13/15. oldalon

Megnevezés	Súly [kg/db]	Csom [db]	Cikkszám
C45 szárnyas anya MP-X M8	0,049	30	0481600
C45 szárnyas anya MP-X M10	0,047	30	0481601
C45 szárnyas anya MP-X M12	0,045	30	0481602

■ C45 sínanya fogazott



C45 sínanya fogazott

Kivitel/szerelés:

Sínprofil: 45/45, 45/90
Rögzítés módja: csúszásmentes rögzítés

Alkalmazás: alkatrészek rögzítése, bilincsek rögzítése
Szükséges tartozék: Hlf. csavar, menetes csap vagy menetes szár,
alátét és Htl. anya

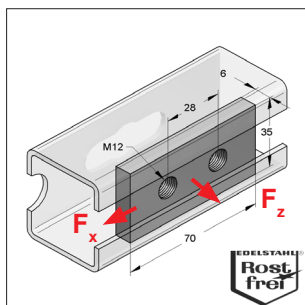
Műszaki adatok:

Anyag: saválló acél
Anyagtípus: V4A

terhelési értékeket lásd a 13/15. oldalon

Megnevezés	Menet	Méretek L x W x T [mm]	Súly [kg/db]	Csom [db]	Cikkszám.
C45 sínanya fogazott M8	M8	36 x 20 x 8	0,047	50	0481615
C45 sínanya fogazott M10	M10	36 x 20 x 8	0,045	50	0481616
C45 sínanya fogazott M12	M12	36 x 20 x 8	0,043	50	0481617

■ Sínanya, dupla



Sínanya, dupla

Kivitel/szerelés:

Szerelőrendszer: C45
 Rögzítés módja: Csúszásmentes rögzítés
 Alkalmazás: összekötő elemekhez, profilhoz való rögzítéshez
 Szükséges tartozékok: Hatlapfejű csavar, alátét hatlapú anya

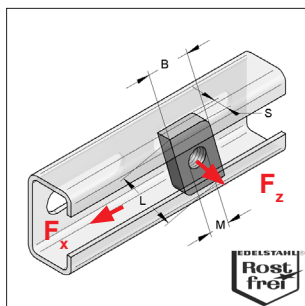
Műszaki adatok:

Anyag: rozsdamentes
 Anyagminőség: V4A - saválló
 V2A - rozsdamentes

Terhelési értékeket lásd 13/15 oldal

Megnevezés	Méreték LxBxS [mm]	Menet	Súly [kg/db]	Csom. [db]	V4A	V2A
					Cikkszám	Cikkszám
C45 Sínanya, dupla, 2xM12	35x70x6,0	M12	0,110	1	0481610	0480610

■ Sínanya



Sínanya

Kivitel/szerelés:

Szerelőrendszer: 27/18, 35/21, 45/45, 45/90
 Rögzítés módja: Csúszásmentes rögzítés
 Szükséges tartozékok: Hatlapfejű csavar, menetes csap ill. menetes szár, alátét, hatlapú anya

Műszaki adatok:

Anyag: saválló
 Anyagminőség: V4A

* Terhelési értékeket lásd 13/15 oldal

Szerelőcsín 27/18

Megnevezés	Menet M	Méreték LxBxS [mm]	Súly [kg/db]	Csom. [db]	V4A
					Cikkszám
C27 Sínanya	M8	24x13x4	0,008	50	07507508

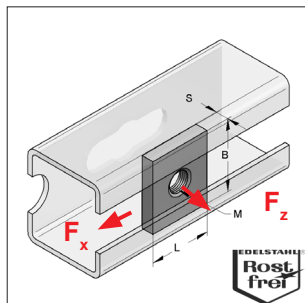
Szerelőcsín 35/21

C35 Sínanya	M8	35x18x6	0,024	50	07507708
C35 Sínanya	M10	35x18x6	0,023	50	07507710
C35 Sínanya	M12	35x18x6	0,022	50	07507712

Szerelőcsín 45/45, 45/90

C45 Sínanya	M8	40,5x19x8	0,043	50	07507908
C45 Sínanya	M10	40,5x19x8	0,042	50	07507910
C45 Sínanya	M12	40,5x19x8	0,040	50	07507912

■ Szögletes sínanya



Szögletes sínanya

Kivitel/szerelés:

Szerelőrendszer: 27/18, 35/21, 45/45, 45/90
 Rögzítés módja: csúszásmentes rögzítés
 Szükséges tartozékok: hatlapfejű csavar, menetes csap ill. menetes szár, alátét, hatlapú anya

Műszaki adatok:

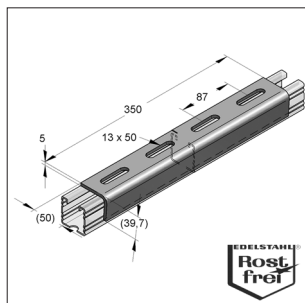
Anyag: rozsdamentes
 Anyagminőség: V4A - saválló
 V2A - rozsdamentes

* Terhelési értékeket lásd 13/15 oldal

Szerelősín szélesség 27 és 35 mm				V4A		V2A
Megnevezés	Méreték LxBxS [mm]	Menet G	Súly [kg/db]	Csom. [db]	Cikkszám	Cikkszám
C27/35 Szögletes sínanya	30x22x5,0	M8	0,025	100	0750838	0750818
C27/35 Szögletes sínanya	30x22x5,0	M10	0,025	100	0750840	0750820
C27/35 Szögletes sínanya	30x22x5,0	M12	0,024	100	0750842	0750822

Szerelősín szélesség 35 és 45 mm				V4A		V2A
Megnevezés	Méreték LxBxS [mm]	Menet G	Súly [kg/db]	Csom. [db]	Cikkszám	Cikkszám
C35/45 Szögletes sínanya	35x30x6,0	M8	0,041	50	0481611	0480611
C35/45 Szögletes sínanya	35x30x6,0*	M10	0,048	50	0481612	0480612
C35/45 Szögletes sínanya	35x30x6,0*	M12	0,047	50	0481613	0480613
C35/45 Szögletes sínanya	35x30x6,0	M16	0,043	50	0481614	0480614

■ Sín-toldó



C45 Sín-toldó 45/45

Kivitel/szerelés

Síntípus: 45/45
 Alkalmazás: statikusan terhelt sínek összekötésére illetve meghosszabbítására 45-ös szerelőrendszereknél

Ajánlott tartozék: 2 x sínanya, dupla
 4 x hatlapfejű csavar M12 x 25
 4 x alátét 13,0 x 24,0 x 2,5

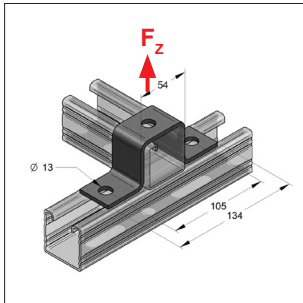
Megjegyzés: dupla síneknél mindkét oldalon szükséges az alkalmazása

Műszaki adatok:

Anyag: saválló acél
 Anyagminőség: V4A

45/45 szerelősínéhez							V2A
Megnevezés	Magasság [mm]	Szélesség [mm]	Hossz [mm]	Anyagvastagság [mm]	Súly [kg/db]	Csom. [db]	Cikkszám
C45 sín-toldó 45/45	39,7	50	350	5	1,04	1	048162001

Kalaprofil



Kalaprofil

Kivitel/szerelés:

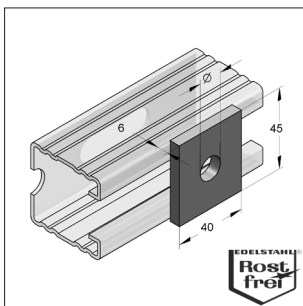
Sínprofil: C45 rendszer
Alkalmazás: profilsínek csatlakoztatására

Műszaki adatok:

Anyag: saválló acél
Anyagtípus: V4A

Megnevezés	Alkalmos sínprofil	L [mm]	A [mm]	L1 [mm]	h [mm]	Max. terhelés F_z [kN]	Anyag- vastagság [mm]	Súly [kg/db]	Csom. [db]	V4A
										Cikkszám
C45 kalaprofil 45	45/45	134	105	46	45	3,5	4	0,229	1	0481626

Szögletes alátét



Szögletes alátét

Kivitel/szerelés:

Síntípus: C45



Műszaki adatok:


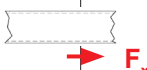
Anyag: rozsdamentes
Anyagminőség: V4A - saválló
V2A - rozsdamentes



Megnevezés	Méreték [mm]	Súly [kg/db]	Csom. [db]	V4A	V2A
				Cikkszám	Cikkszám
C45 Szögletes alátét, d=13mm	45x40x5	0,067	1	0481401	0480401


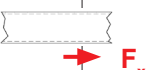
Jóváhagyott terhelések

Kombinációban a sínanya, dupla V2A/V4A, sínanya V4A, szögl. sínanya V2A/V4A elemekkel
Egységes biztonsági tényező $\gamma = 2$

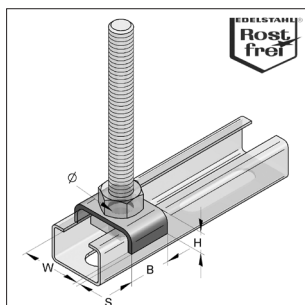
Szerelősín V2A/V4A	C45 Stex MP-X szárnyas anya V4A			
			M10	M12
	F_z [kN]	F_x [kN]	Meghúzási nyomaték [Nm]	Meghúzási nyomaték [Nm]
45/45/2,0	8,00	2,63	50	60
45/90/2,0 D	8,00			

Szerelősín V2A/V4A	C45 fogazott sínanya V4A			
			M10	M12
	F_z [kN]	F_x [kN]	Meghúzási nyomaték [Nm]	Meghúzási nyomaték [Nm]
45/45/2,0	8,00	2,63	50	60
45/90/2,0 D	8,00			

Szerelősín V2A/V4A	Sínanya, dupla V2A/V4A		
			M12
	F_z [kN]	F_x [kN]	Meghúzási nyomaték [Nm]
45/45/2,0	8,00	1,90	60
45/90/2,0 D	8,00		

Szerelősín V2A/V4A	Szögletes sínanya 35x30x6 V2A/V4A			
			M10	M12
	F_z [kN]	F_x [kN]	Meghúzási nyomaték [Nm]	Meghúzási nyomaték [Nm]
45/45/2,0	7,00	1,00	50	60
45/90/2,0 D	7,00			

Profilrögztítő



Profilrögztítő

Kivitel/szerelés:

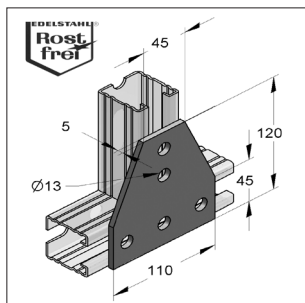
Szerelőrendszer: C-Profil 27, 35 és 45 mm
Alkalmazás: szerelősínre való rögzítéshez

Műszaki adatok:

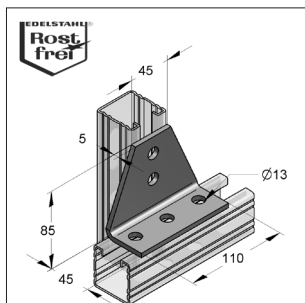
Anyag: rozsdamentes
Anyagminőség: V4A - saválló
V2A - rozsdamentes

Megnevezés	Szerelősín- szélesség [mm]	W [mm]	B [mm]	Ø D [mm]	H [mm]	S [mm]	Súly [kg/db]	Csom. [db]	V4A		V2A	
									Cikkszám	Cikkszám	Cikkszám	Cikkszám
C27 Profilrögztítő	27	28	20	10,5	8	2	0,014	1	-	-	0809513	0809511
C35 Profilrögztítő	35	36	30	13,0	12	3	0,043	1	-	-	0809511	0809511
C45 Profilrögztítő	45	46	35	13,0	15	4	0,086	1	0481629	0481629	0480629	0480629

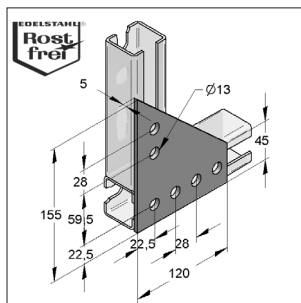
Összekötő elem



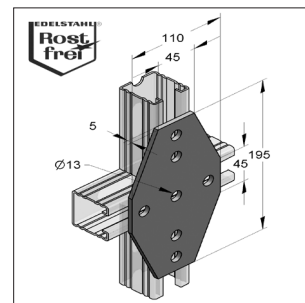
C45 Összekötő elem T lapos



C45 Összekötő elem T hajlított 90°



C45 Sarokösszekötő elem



C45 Összekötő elem, kereszt

Kivitel/szerelés:

Sínrendszer: C45

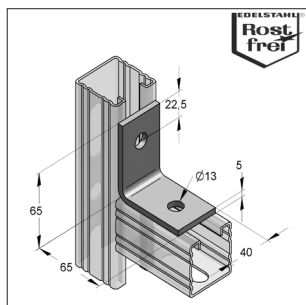
Megjegyzés: terhelhetőségi értékeknél a rögzítőelemek értékei mérvadóak (lásd 13/15 oldali táblázat)

Műszaki adatok:

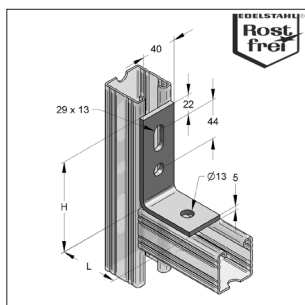
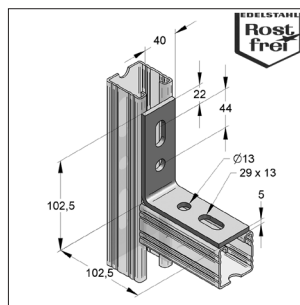
Anyag: rozsdamentes
Anyagminőség: V4A - saválló
V2A - rozsdamentes

Megnevezés	Furat-Ø [mm]	Súly [kg/db]	Csom. [db]	V4A		V2A	
				Cikkszám	Cikkszám	Cikkszám	Cikkszám
C45 Összekötő elem T lapos	13	0,412	1	0481657	0480657	0480657	0480657
C45 Összekötő elem T hajlított 90°	13	0,405	1	0481687	0480687	0480687	0480687
C45 Sarokösszekötő elem	13	0,457	1	0481659	0480659	0480659	0480659
C45 Összekötő elem, kereszt	13	0,610	1	-	0480658	0480658	0480658

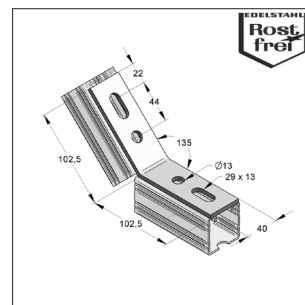
Sarokelem



Sarokelem 90° 2 furat

Sarokelem 90° 3 furat
hosszanti és kereszt

Sarokelem 90° 4 furat



Sarokelem 135° 4 furat

Kivitel/szerelés:

Szerelőrendszer: C45

Megjegyzés: terhelhetőségi értékeknél a rögzítőelemek értékei mérvadóak (lásd 13/15 oldali táblázat)

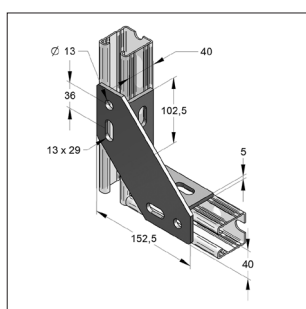
Műszaki adatok:

Anyag: rozsdamentes

Anyagminőség: V4A - saválló
V2A - rozsdamentes

Megnevezés	Méreték LxHxS [mm]	Súly [kg/db]	Csom. [db]	V4A	V2A
				Cikkszám	Cikkszám
C45 Sarokelem 90° 2 furat	65x65x5,0	0,188	1	0481402	0480402
C45 Sarokelem 90° 3 furat hosszanti	65x102,5x5,0	0,235	1	048140301	048040301
C45 Sarokelem 90° 3 furat kereszt	45x102,5x5,0	0,203	1	048140401	048040401
C45 Sarokelem 90° 4 furat	102,5x102,5x5,0	0,286	1	048140501	048040501
C45 Sarokelem 135° 4 furat	102,5x102,5x5,0	0,292	1	048140601	048040601

Univerzális sarokelem



Univerzális sarokelem

Kivitel/szerelés:

Szerelőrendszer: C45

Alkalmazás: sín pozíció szabadon választható

Megjegyzés: terhelhetőségi értékeknél a rögzítőelemek értékei mérvadóak
(lásd 13/15 oldali táblázat)

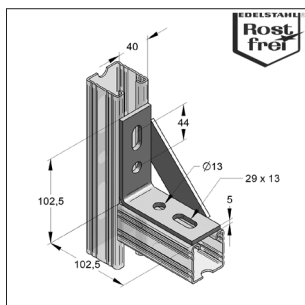
Műszaki adatok:

Anyag: saválló acél

Anyagminőség: V4A

Megnevezés	Jellemző	Súly [kg/db]	Csom. [db]	V4A
				Cikkszám
C45 Univerzális sarokelem	4 furat	0,84	1	0481409

Sarokelem, merevített



Sarokelem, merevített 90° 4 furat

Kivitel/szerelés:

Szerelőrendszer: C45

Megjegyzés:

terhelhetőségi értékeknél a rögzítőelemek értékei mérvadóak
(lásd 13/15 oldali táblázat)

Műszaki adatok:

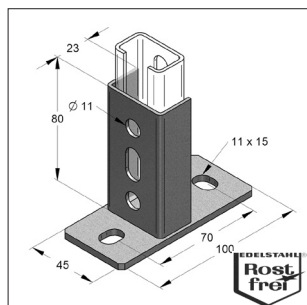
Anyag: rozsdamentes

Anyagminőség: V4A - saválló

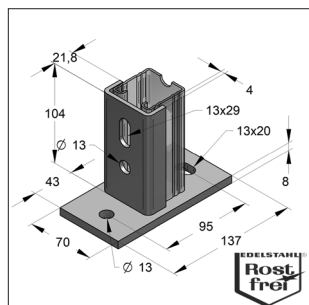
V2A - rozsdamentes

Megnevezés	Furat-Ø [mm]	Súly [kg/db]	Csom. [db]	V4A		V2A	
				Cikkszám	Cikkszám	Cikkszám	Cikkszám
C45 Sarokelem, merevített 90° 4 furat	13	0,375	1	048140701	048040701		

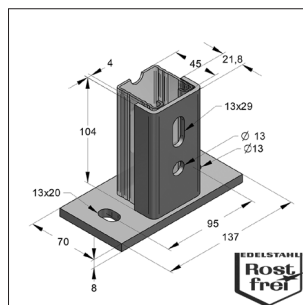
Síntalp



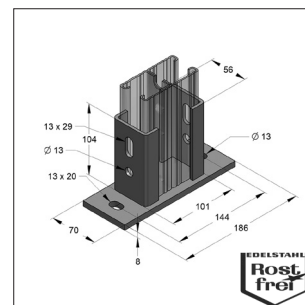
Síntalp 35/21, hosszanti



Síntalp 45/45, hosszanti



Síntalp 45/45, kereszt



Síntalp 45/90 dupla

Kivitel/szerelés:

Szerelőrendszer: C35, C45
 Szükséges tartozék C35: 2x sínanya M10 hatlapfejű csavar M10x25
 Szükséges tartozék C45: sínanya dupla M12 hatlapfejű csavar M12x25
 Megjegyzés: terhelhetőségi értékeknél a rögzítőelemek értékei mérvadóak (lásd 13/15 oldali táblázat)

Műszaki adatok:

Anyag: rozsdamentes
 Anyagminőség: V4A - saválló
 V2A - rozsdamentes

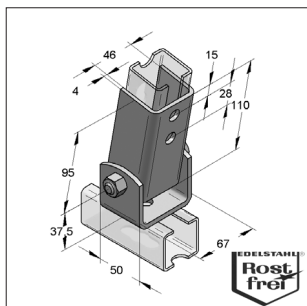
Megnevezés

C35 Síntalp 35/21, hosszanti
C45 Síntalp 45/45, hosszanti
C45 Síntalp 45/45, kereszt
C45 Síntalp 45/90, dupla

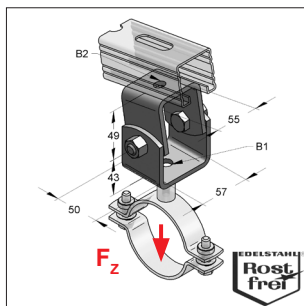
Súly [kg/db] Csom. [db]

V4A	V2A
Cikkszám	Cikkszám
9993300	-
048120101	048020101
048120401	048020401
048120901	048020901

Csuklós összekötő



Összekötő elem, csuklós hosszanti



Összekötő elem, csuklós furattal

Kivitel/szerelés:

Rögzítés típusa: Ferdén futó mennyezeti, vagy padlóra történő rögzítéshez, fokozatmentesen állítható
 Alkalmazás: Csőbilincsek, szerelősínek csatlakozásához
 Terhelési értékek a csatlakoztatott elemtől függenek

Műszaki adatok:

Anyag: rozsdamentes
 Anyagminőség: V4A - saválló
 V2A - rozsdamentes

* Terhelési értékek az elemekre vonatkoznak, nem a rögzítésre

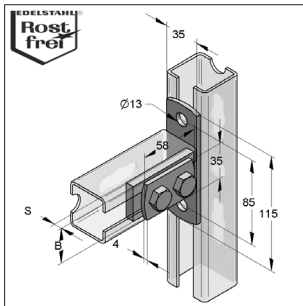
Megnevezés

C45 Összekötő elem, csuklós, hosszanti
C45 Összekötő elem, csuklós, furattal
C45 Összekötő elem, csuklós, furattal

Csatlakozás B1 / B2	B1 [mm]	B2 [mm]	Max. terhelés* F _z [kN]	Súly [kg/db]	Csom. [db]
-	-	-	-	0,856	1
M8-M12 / M8-M12	13	13	10	0,671	1
M16 / M16	17	17	10	0,663	1

V4A	V2A
Cikkszám	Cikkszám
0481206	0480206
0481207	0480207
0481208	0480208

Homloklemez



Homloklemez

Kivitel/szerelés:

Szerelőrendszer: C35 és C45 mm
Alkalmazás: szerelőcsínek rögzítésére

Szállítás: Hatlapfejű csavar M12x25

Műszaki adatok:

Anyag: rozsdamentes
Anyagminőség: V4A - saválló
V2A - rozsdamentes

Megnevezés

s
[mm]B
[mm]Súly
[kg/db]Csom.
[db]

V4A

V2A

Cikkszám

Cikkszám

C35 Homloklemez 35/21

5

30

0,301

1

-

0480660

C45 Homloklemez 45/45

6

35

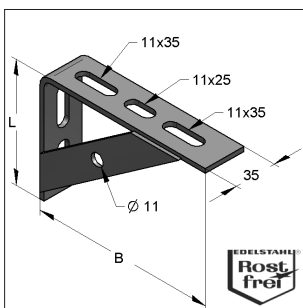
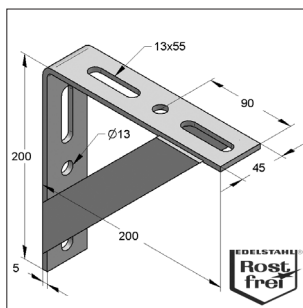
0,363

1

0481656

0480656

Sarokkonzol, merevített

Sarokkonzol
1 merevítővelSarokkonzol
2 merevítővel
Kivitel/szerelés:

Szerelőrendszer C45
Furatosztás 105 mm

Műszaki adatok:

Anyag: rozsdamentes
Anyagminőség: V4A - saválló
V2A - rozsdamentes

Megnevezés

Max. terhelés
L=120 mm - nél
[kN]

Súly

[kg/db]

Csom.

[db]

V4A

V2A

Cikkszám

Cikkszám

C35 Sarokkonzol, 1 merevítővel

2,5

0,304

1

0803102

0803101

C45 Sarokkonzol, 2 merevítővel

5,0

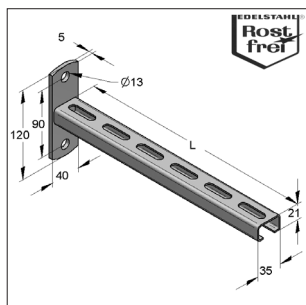
1,368

1

0481408

0480408

Konzol 35/21/2,0



Konzol 35/21/2,0

Kivitel/szerelés:

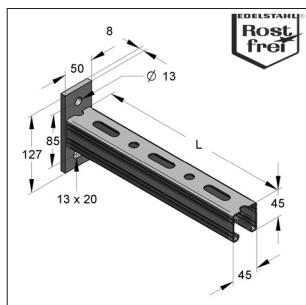
Talp: 120 x 40 x 5 mm
Furat: Ø 13,0 mm

Műszaki adatok:

Anyag: rozsdamentes
Anyagminőség: V4A - saválló
V2A - rozsdamentes

Megnevezés	Hossz L [mm]	q [kN/m]	Max. terhelés			Súly [kg/db]	Csom. [db]	V4A	V2A		
			F ₁ [kN]	F ₂ [kN]	q [kN/m]			F ₁ [kN]	F ₂ [kN]	Cikkszám	Cikkszám
C35 Konzol 35/21	262,5	2,24	0,59	0,29	1,87	0,49	0,25	0,51	1	0582021	0582020
C35 Konzol 35/21	315,0	1,56	0,49	0,25	1,30	0,41	0,20	0,57	1	0583021	0583020
C35 Konzol 35/21	420,0	0,88	0,37	0,18	0,73	0,31	0,15	0,69	1	0584021	0584020

Konzol 45/45/2,0



Konzol 45/45/2,0

Kivitel/szerelés:

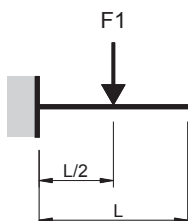
Talp: 127 x 50 x 8 mm

Műszaki adatok:

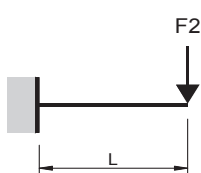
Anyag: rozsdamentes
Anyagminőség: V4A - saválló
V2A - rozsdamentes

Megnevezés	Hossz L [mm]	q [kN/m]	Max. terhelés			Súly [kg/db]	Csom. [db]	V4A	V2A		
			F ₁ [kN]	F ₂ [kN]	q [kN/m]			F ₁ [kN]	F ₂ [kN]	Cikkszám	Cikkszám
C45 Konzol 45/45	210,0	16,02	3,36	1,68	13,35	2,80	1,40	0,916	1	0481661	0480661
C45 Konzol 45/45	315,0	7,12	2,24	1,12	5,93	1,87	0,93	1,180	1	0481662	0480662
C45 Konzol 45/45	420,0	4,01	1,68	0,84	3,34	1,40	0,70	1,440	1	0481663	0480663
C45 Konzol 45/45	525,0	2,56	1,35	0,67	2,14	1,12	0,56	1,700	1	0481664	0480664

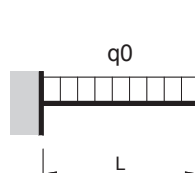
Terhelési eset 1 (LF1)



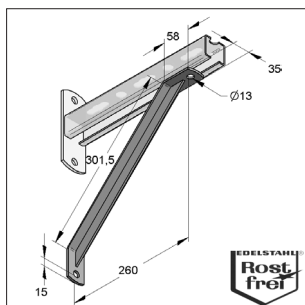
Terelési eset 2 (LF2)



Terhelési eset 3 (LF3)



Konzol merevítő 45° T



Konzol merevítő 45° T

Kivitel/szerelés:

Furat: Ø 13,0 mm

Műszaki adatok:

Anyag: rozsdamentes
 Anyagminőség: V4A - saválló
 V2A - rozsdamentes

Megnevezés

C45 Konzol merevítő 45° T

Súly
[kg/db]

0,679

Csom.
[db]

1

V4A

Cikkszám

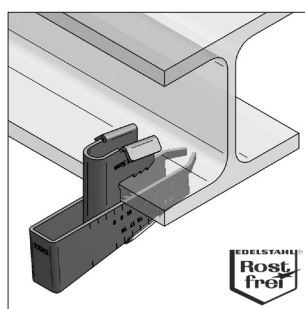
0481510

V2A

Cikkszám

0480510

Gerendakapocs TKM 2



Gerendakapocs TKM



G 413 001

**Kivitel/szerelés:**

Alkalmazás: Acélszerkezetekre, illetve gerendákra való rögzítéshez
 Szerelés: A gerendakapcsot kalapáccsal kell a gerendára ráütni

Műszaki adatok:

Anyag: saválló
 Anyagminőség: V4A
 Jóváhagyás: VdS és FM
 VdS G 413001

Megnevezés

Gerendakapocs TKM 2 M10

Rögzítési
tartomány
[mm]

8 - 20

Alkalmos
menetes szár

M10

Max. terhelés
 F_z
[kN]

3,5

Súly
[kg/db]

0,161

Csom.
[db]

25

V4A

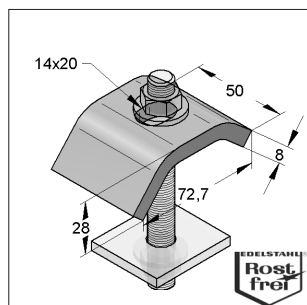
Cikkszám

0481711

13

Szerelési utasítást ld. 15. fejezet

Feszítőkarom



Feszítőkarom

Kivitel/szerelés:
tartozékok nélkül

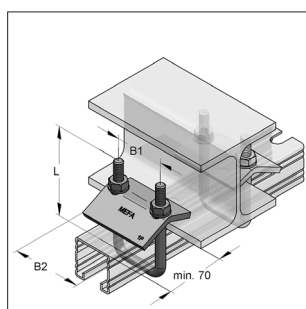
Műszaki adatok:

Anyag: rozsdamentes
Anyagminőség: V2A - rozsdamentes

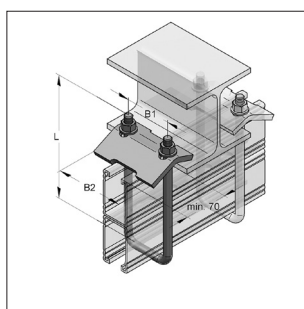
* Terhelési értékek az elemekre vonatkoznak, nem a rögzítésre

Megnevezés	Menetes szár	Meghúzási nyomaték [Nm]	Max. terhelés* [kN]	Súly [kg/db]	Csom. [db]	V2A
						Cikkszám
Feszítőkarom	M12	5	8,2	0,242	1	0480651

Feszítőkengyel



Feszítőkengyel M10 45/45



Feszítőkengyel M10 45/90

Kivitel/szerelés:

Síntípus: C45
Alkalmazás: szerelősínek acélgerendára való rögzítéséhez

Feszítőkengyel tartalma:

1db u-kengyel köracélból
1db feszítőelem
2db Htl. anya
2db alátét

Műszaki adatok:

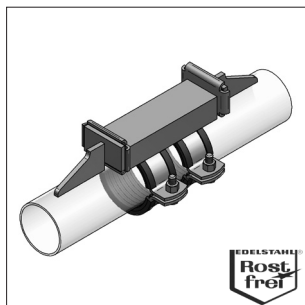
Anyag: saválló acél
Anyagminőség: V4A

Megjegyzés:

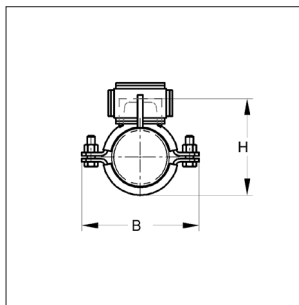
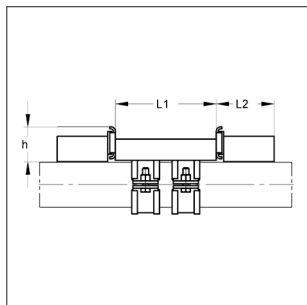
- Vízszintesen elhelyezkedő csöveknél a rögzítési távolságból adódó forgató nyomatékot is figyelembe kell venni.
- Rögzítésenként a feszítőkengyel párban alkalmazandó
- Terhelési értékek egy kengyelre vonatkoznak
- Ügyelni kell a szerelősín terhelhetőségére

Megnevezés	L [mm]	B1 [mm]	Meghúzási nyomaték [Nm]	Max. B2 [mm]	Max. feszítő vastagság [mm]	Max. terh. [kN]	Súly [kg/db]	Csom. [db]	V4A
									Cikkszám
45/45 szerelősínhez									
C45 feszítőkengyel M10 45/45	90	56	15	80	26	4,0	0,401	10	0481690
45/90 szerelősínhez									
C45 feszítőkengyel M10 45/90	135	56	15	80	26	4,0	0,447	10	0481692

Fixpont A típus (hegeszthető kivitel)



Fixpont A típus
(rozsdamentes kivitel)



Kivitel/szerelés:

Testhangszigetelt fixpont, magas nyomóerők felvételére.

A konstrukciónál mindennemű fémes kapcsolódás a csővezeték és az épületszerkezet között ki van zárva.

Anyag fixpont:	acél (S235JR)	
Anyag nyomóelem:	saválló V4A / rozsdamentes V2A	
Fixpont felülete:	galvanikusan horganyzott	
Betét:	Gumi TPE	Szilikon
Hőállóság:	- 35 °C - + 100 °C	- 50 °C - + 250 °C

Megjegyzés: A nyomóelemek rögzítéséhez való szerelőkapcsot, illetve további műszaki specifikációkat lásd 3a. fejezet

¹⁾ biztonsági okokból a nyomóerők felvételéhez DN 80-tól a B típust ajánljuk (kérésre)

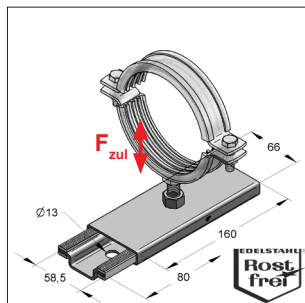
Fixpont I méret, T-idom (tartozék: szerelőkapocs 1a)								nyomóelem V4A			Szilikon	Gumi
Méret	Anyag csőbilincs	Idomacél			max. axiális ¹⁾ reakcióerő			Súly	Csom.	Cikkszám	Cikkszám	
[mm]	[mm]	[mm]	[mm]	L1 [mm]	L2 [mm]	h [mm]	H [mm]	B [mm]	[kg/db]	[db]		
20 - 25	25 x 3	30 x 30 x 100	96	43	66 - 71	87	8,5	1,07	1	9999384	9999370	
26 - 30	25 x 3	30 x 30 x 100	96	43	72 - 76	92	8,5	1,10	1	9999385	9999371	
31 - 36	25 x 3	30 x 30 x 100	96	43	77 - 82	98	8,5	1,12	1	9999386	9999372	
38 - 45	25 x 3	30 x 30 x 100	96	43	84 - 91	107	8,5	1,16	1	9999387	9999373	
47 - 51	25 x 3	30 x 30 x 100	96	43	93 - 97	114	8,5	1,20	1	9999388	9999374	
53 - 57	25 x 3	30 x 30 x 100	96	43	99 - 102	120	8,5	1,23	1	9999389	9999375	

Fixpont II méret, U-idom (tartozék: szerelőkapocs 2)								nyomóelem V4A			Szilikon	Gumi
Méret	Anyag csőbilincs	Idomacél			max. axiális ¹⁾ reakcióerő			Súly	Csom.	Cikkszám	Cikkszám	
[mm]	[mm]	[mm]	[mm]	L1 [mm]	L2 [mm]	h [mm]	H [mm]	B [mm]	[kg/db]	[db]		
60,3	50 x 5	65 x 42 x 200	115	43	112,5	148	20	4,75	1	9999390	9999376	
76,1	50 x 5	65 x 42 x 200	115	63	131,5	166	20	4,99	1	9999391	9999377	
88,9	50 x 5	65 x 42 x 200	115	63	146,0	179	20	5,20	1	9999392	9999378	
108,0	50 x 5	65 x 42 x 200	115	63	165,0	198	20	5,45	1	9999393	9999379	
114,3	50 x 5	65 x 42 x 200	115	63	171,5	204	20	5,56	1	9999394	9999380	
133,0	50 x 5	80 x 45 x 200	115	63	191,0	223	20	6,21	1	9999395	9999381	
139,7	50 x 5	80 x 45 x 200	115	63	198,5	230	20	6,32	1	9999396	9999382	
159 - 160	50 x 5	80 x 45 x 200	115	63	218 - 219	250	20	6,60	1	9999397	9999383	

Fixpont I méret, T-idom (tartozék: szerelőkapocs 1a)								nyomóelem V2A			Szilikon	Gumi
Méret	Anyag csőbilincs	Idomacél			max. axiális ¹⁾ reakcióerő			Súly	Csom.	Cikkszám	Cikkszám	
[mm]	[mm]	[mm]	[mm]	L1 [mm]	L2 [mm]	h [mm]	H [mm]	B [mm]	[kg/db]	[db]		
20 - 25	25 x 3	30 x 30 x 100	81	43	66 - 71	87	8,5	1,07	1	9999746	9999530	
26 - 30	25 x 3	30 x 30 x 100	81	43	72 - 76	92	8,5	1,10	1	9999745	9999350	
31 - 36	25 x 3	30 x 30 x 100	81	43	77 - 82	98	8,5	1,12	1	9999524	9999351	
38 - 45	25 x 3	30 x 30 x 100	81	43	84 - 91	107	8,5	1,16	1	9999361	9999352	
47 - 51	25 x 3	30 x 30 x 100	81	43	93 - 97	114	8,5	1,20	1	9999744	9999353	
53 - 57	25 x 3	30 x 30 x 100	81	43	99 - 103	120	8,5	1,23	1	9999362	9999354	

Fixpont II méret, U-idom (tartozék: szerelőkapocs 2)								nyomóelem V2A			Szilikon	Gumi
Méret	Anyag csőbilincs	Idomacél			max. axiális ¹⁾ reakcióerő			Súly	Csom.	Cikkszám	Cikkszám	
[mm]	[mm]	[mm]	[mm]	L1 [mm]	L2 [mm]	h [mm]	H [mm]	B [mm]	[kg/db]	[db]		
60,3	50 x 5	65 x 42 x 200	115	43	112,5	148	20	4,75	1	9999525	9999419	
76,1	50 x 5	65 x 42 x 200	115	63	113,5	166	20	4,99	1	9999363	9999355	
88,9	50 x 5	65 x 42 x 200	115	63	146,0	179	20	5,20	1	9999364	9999356	
108,0	50 x 5	65 x 42 x 200	115	63	165,0	198	20	5,47	1	9999365	9999357	
114,3	50 x 5	65 x 42 x 200	115	63	171,5	204	20	5,56	1	9999366	9999358	
133,0	50 x 5	80 x 45 x 200	115	63	191	223	20	6,60	1	9999367	9999359	
139,7	50 x 5	80 x 45 x 200	115	63	198,5	230	20	6,80	1	9999368	9999429	
159,0	50 x 5	80 x 45 x 200	115	63	218 - 219	250	20	7,00	1	9999369	9999360	

■ Csúszóelem GL 100



Csúszóelem GL 100

Kivitel/szerelés:

max. csúszóút:	75 mm
max. bilincsméret:	1 x M10: 88,9 mm
	1 x M12: 114,3 mm
	2 x M12: 139,7 mm
	2 x Karmantyú 1/2": 219,1 mm

Műszaki adatok:

Anyag:	rozsdamentes
Anyagminőség:	V2A

Megnevezés

Csatlakozás

Max. terhelés

Súly

Csom.

V2A

Cikkszám

 F_{zul}
függesztve
[kN]

 F_{zul}
állítva
[kN]

[kg/db]

[db]

Csúszóelem GL 100

1 x M10

0,8

1,1

0,431

1

0770540

Csúszóelem GL 100

1 x M12

1,2

1,5

0,436

1

0770542

Csúszóelem GL 100

2 x M12

2,0

2,4

0,453

1

0770543

Csúszóelem GL 100

2 x 1/2"

3,5

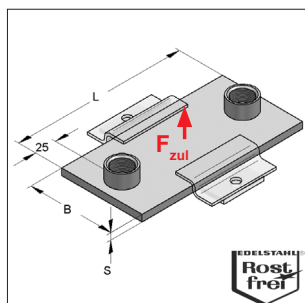
4,0

0,487

1

0770544

■ Csúszólemez



Csúszólemez

Kivitel/szerelés:

Alkalmazás: Csővezetékek axiális hosszváltozásainak felvételére

Műszaki adatok:

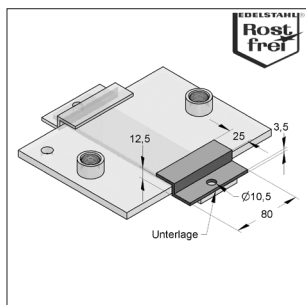
Anyag: rozsdamentes
Anyagminőség: V4A - saválló
V2A - rozsdamentes

Szükséges tartozékok: Csúszósáv
Z- lezorító

Ajánlott csőméretek: L 150 = - Ø 193,0 mm
L 200 = - Ø 299,5 mm
L 250 = - Ø 419,0 mm

Megnevezés	Méretek LxBxS [mm]	Csatlakozás	Max. csúszóút függesztve [mm]	Max. terhelés F_{zul} [kN]	Tartozék csúszósáv [Cikkszám]	Súly [kg/db]	Csom. [db]	V4A	V2A	
								Cikkszám	Cikkszám	
Csúszólemez	150x100x8	2 x M16	20	100	6,8	0779555	1,06	1	0772831	0772808
Csúszólemez	200x100x8	2 x M16	70	150	4,5	0779555	1,39	1	0772832	0772805
Csúszólemez	200x150x8	2 x 1/2"	70	150	6,8	0779567	2,03	1	0772824	0772804
Csúszólemez	250x100x8	2 x 1/2"	120	200	3,4	0779555	1,70	1	0772823	0772803

Z-leszorító



Z-leszorító

Kivitel/szerelés:

Alkalmazás MEFA-csúszólapok rögzítésére

Műszaki adatok:

Anyag: rozsdamentes
 Anyagminőség: V4A - saválló
 V2A - rozsdamentes

Szükséges tartozékok: Hatlapfejű csavar M10x25,
 Menetes alátét
 Szerelőcsín

Megnevezés

Hossz
[mm]Súly
[kg/db]Csom.
[db]**V4A****V2A**

Cikkszám

Cikkszám

Z-leszorító

80

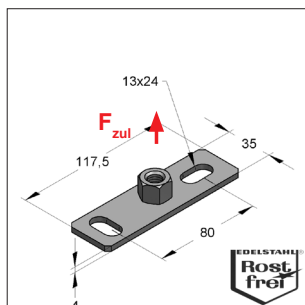
0,102

1

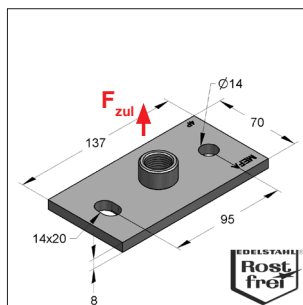
0779516

0779511

Alaplemez



Alaplemez GP I típus



Alaplemez GP III típus

Kivétel/szerelés:

Alkalmazás:

Alaplemez menetes csatlakozással épületszerkezetre vagy szerelősínre történő rögzítéshez.

Menetes szárral, stifttel, vagy menetes csővel csatlakoztatható a csőbilincs.

Műszaki adatok:

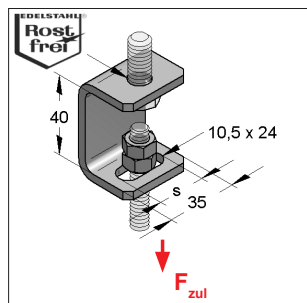
Anyag: rozsdamentes

Anyagminőség: V4A - saválló

V2A - rozsdamentes

Megnevezés	Méreték			Max. terhelés függesztve F_{zul} [kN]	Súly [kg/db]	Csom. [db]	V4A	V2A
	Hossz [mm]	Szélesség [mm]	Vastagság [mm]				Cikkszám	Cikkszám
Alaplemez GP I M8	115	35	4	1,35	0,125	1	0598479	0599479
Alaplemez GP I M10	115	35	4	1,35	0,132	1	0598495	0599495
Alaplemez GP I M12	115	35	4	1,35	0,137	1	0598061	0599061
Alaplemez GP I M16	115	35	4	1,35	0,159	1	0598088	0599088
Alaplemez GP I 1/2"	115	35	4	1,35	0,154	1	0598045	0599045
Alaplemez GP III 1/2"	137	70	6	5,9	0,485	1	0598702	0599702
Alaplemez GP III 3/4"	137	70	6	5,9	0,498	1	0598703	0599703
Alaplemez GP III 1"	137	70	6	5,9	0,532	1	0598700	0599700

■ Függesztő kengyel L



Függesztő kengyel L

Kivitel/szerelés:

Alkalmazás: egyedi rögzítésekhez, menetes szárral

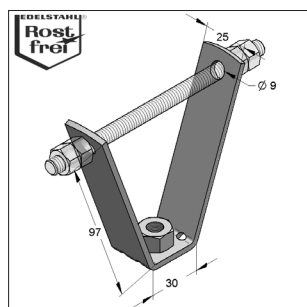
Szükséges tartozékok: 1 menetes stift M8/M10
2 hatlapú anya M8/M10

Műszaki adatok:

Anyag: rozsdamentes
Anyagminőség: V4A - saválló
V2A - rozsdamentes

Megnevezés	Menet	Állítható magasság H [mm]	Elmozdulás S [mm]	Max. terhelés F_{zul} [kN]	Súly [kg/db]	Csom. [db]	V4A		V2A	
							Cikkszám	Cikkszám	Cikkszám	Cikkszám
Függesztő kengyel L	M8 és M10	20/16	15-17	2,0	0,096	1	0781002	0781001		

■ Trapézlemez függesztő



Trapézlemez függesztő

Kivitel/szerelés:

Alkalmazás: Csővezetékek, légcsatornák vagy szerelősinék trapézlemezre történő direkt rögzítéséhez

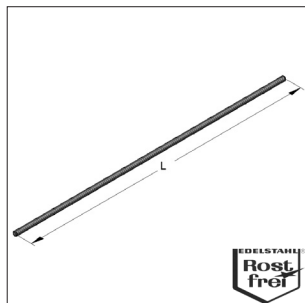
Szükséges tartozékok: 1 menetes stift M8/10
4 hatlapú anya M8/M10

Műszaki adatok:

Anyag: rozsdamentes
Anyagminőség: V4A - saválló
V2A - rozsdamentes

Megnevezés	Menet	Max. terhelés [kN]	Súly [kg/db]	Csom. [db]	V4A		V2A	
					Cikkszám	Cikkszám	Cikkszám	Cikkszám
Trapézlemez függesztő	M8	2,0	0,128	1	0783971	0783961		
Trapézlemez függesztő	M10	2,0	0,136	1	0783972	0783962		

Menetes szár, DIN EN ISO 976-1



Menetes szár

távolság L [mm]	Jóváhagyott terhelés* lehajlásra								* V4A f _y =240 N/mm ² Bizt. tényező=1,5 E-Modul=200.000 N/mm ² * V2A f _y =220 N/mm ² Bizt. tényező=1,5 E-Modul=200.000 N/mm ² max. lehajlás f = L/150
	V4A V2A		V4A V2A		V4A V2A		V4A V2A		
	M8 F [kN]		M10 F [kN]		M12 F [kN]		M16 F [kN]		
50	0,10	0,09	0,20	0,18	0,35	0,32	0,89	0,81	
100	0,04	0,04	0,10	0,09	0,17	0,16	0,44	0,41	
150	0,02	0,02	0,05	0,05	0,10	0,10	0,30	0,27	
200	0,01	0,01	0,03	0,03	0,06	0,06	0,20	0,20	
250			0,02	0,02	0,04	0,04	0,13	0,13	
300			0,01	0,01	0,03	0,03	0,09	0,09	
350					0,02	0,02	0,06	0,06	
400							0,05	0,05	

Kivitel/szerelés:

DIN EN ISO 976-1

Menet: M8, M10, M12, M16

Hossz L: 1000 mm

Műszaki adatok:

Anyag: rozsdamentes

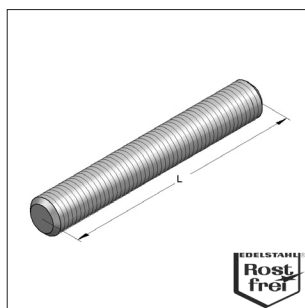
Anyagminőség: V4A - saválló

V2A - rozsdamentes

Megnevezés	Menet	Max. húzóerő V4A / V2A [kN]	Súly [kg/m]	Csom. [db]	V4A	V2A
					Cikkszám	Cikkszám
Menetes szár	M8	15,68	0,333	50	910738508	910738006
Menetes szár	M10	24,85	0,520	25	910738510	910738009
Menetes szár	M12	36,11	0,749	25	910738512	910738012
Menetes szár	M16	67,26	1,331	10	910738516	910738016

Egyéb méretek kérésre!

Menetes csap, DIN EN ISO 976-1



Menetes csap

Kivitel/szerelés:

DIN EN ISO 976-1

Menet: M8, M10, M12

Hossz: 30 - 110 mm

Műszaki adatok:

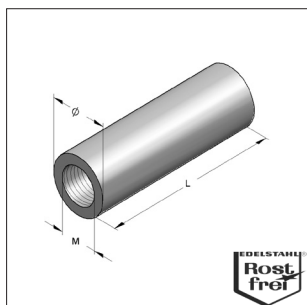
Anyag: rozsdamentes

Anyagminőség: V4A - saválló

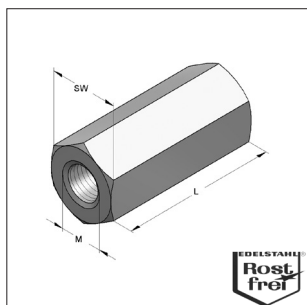
V2A - rozsdamentes

Megnevezés	Menet	Hossz L [mm]	Max. húzóerő V4A / V2A [kN]	Súly [kg/db]	Csom. [db]	V4A	V2A
						Cikkszám	Cikkszám
Menetes csap	M8	30	15,68	0,010	100	-	0732130
Menetes csap	M8	50	15,68	0,017	100	-	0732150
Menetes csap	M8	70	15,68	0,024	100	-	0732170
Menetes csap	M8	110	15,68	0,037	100	-	0732210
Menetes csap	M10	50	24,85	0,026	100	-	0732350
Menetes csap	M10	70	24,85	0,037	100	-	0732370
Menetes csap	M10	110	24,85	0,057	50	-	0732410
Menetes csap	M12	50	36,11	0,038	50	0734550	0732550
Menetes csap	M12	110	36,11	0,083	50	0734610	0732610

Menetes toldó



Menetes toldó hengeres



Menetes toldó hatlapú

Kivitel/szerelés:

Menet: M8, M10, M12, M16
Hossz: 30 - 50 mm

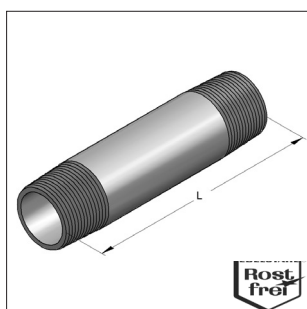
Műszaki adatok:

Anyag: rozsdamentes
Anyagminőség: V4A - saválló
V2A - rozsdamentes

Hengeres kivitel								V4A	V2A
Megnevezés	Belső menet M	Hossz L V4A [mm]	Hossz L V2A [mm]	Külső-Ø [mm]	SW	Súly [kg/db]	Csom. [db]	Cikkszám	Cikkszám
Menetes toldó	M8	-	30	11	-	0,015	100	-	0700025
Menetes toldó	M10	-	40	13	-	0,025	50	-	0700026
Menetes toldó	M12	-	40	15	-	0,031	50	-	0700027
Menetes toldó	M16	-	50	22	-	0,092	25	-	0700028

Hatlapú kivitel								V4A	V2A
Megnevezés	Belső menet M	Hossz L V4A [mm]	Hossz L V2A [mm]	Külső-Ø [mm]	SW	Súly [kg/db]	Csom. [db]	Cikkszám	Cikkszám
Menetes toldó	M8	30	30	-	13	0,027	100	910702880	910702830
Menetes toldó	M10	30	40	-	17	0,062	50	910702883	910702835
Menetes toldó	M12	30	40	-	19	0,055	50	910702888	910702840
Menetes toldó	M16	40	40	-	24	0,111	25	910702894	910702844

Menetes távtartó csőstift



Menetes távtartó csőstift

Kivitel/szerelés:

Hossz: 40 - 150 mm

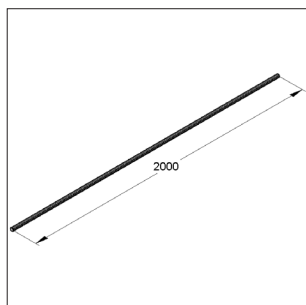
Műszaki adatok:

Anyag: saválló
Anyagminőség: V4A

13

Megnevezés	Menet	Hossz L [mm]	Súly [kg/db]	Csom. [db]	V4A Cikkszám
Menetes távtartó csőstift	1/2"	30	0,033	1	0701803
Menetes távtartó csőstift	1/2"	45	0,053	1	0701804
Menetes távtartó csőstift	1/2"	60	0,072	1	0701806
Menetes távtartó csőstift	1/2"	100	0,124	1	0701810
Menetes távtartó csőstift	1/2"	125	0,156	1	0701812
Menetes távtartó csőstift	1/2"	140	0,175	1	0701612

Menetes cső



Menetes cső

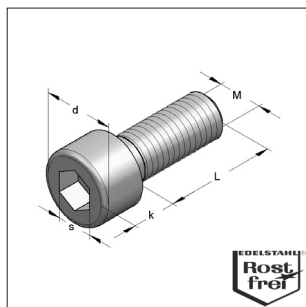
Kivitel/szerelés:

Kivitel: külső menetes cső

Műszaki adatok:
Anyag: saválló
Anyagminőség: V4A

Megnevezés	Menet	Hossz L [mm]	Súly [kg/db]	Csom. [m]	V4A Cikkszám
Menetes cső	1/2"	2000	2,300	20	0737002A4
Menetes cső	1"	2000	4,594	10	0737004A4

Hengeres fejű, metrikus, belső kulcsnyílású csavar (Imbusz)

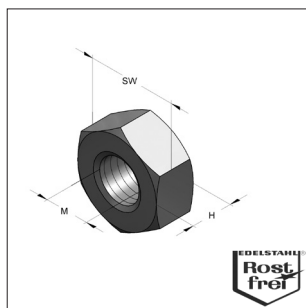


Imbuszcsavar

Kivitel/szerelés:
belső hatlapú kulcsnyílással, (Imbusz)
DIN EN ISO 4762
Menet: M8, M10, M12
Hossz: 20 - 30 mm
Műszaki adatok:
Anyag: rozsdamentes
Anyagminőség: V4A - saválló
V2A - rozsdamentes

Megnevezés	Menet M	L [mm]	d [mm]	k [mm]	s [mm]	Súly [kg/db]	Csom. [db]	V4A Cikkszám	V2A Cikkszám
Imbuszcsavar	M8	20	13	8	6	0,016	200	3445220	3445201
Imbuszcsavar	M10	30	16	10	8	0,033	50	3445230	3445231
Imbuszcsavar	M12	25	18	12	10	0,043	50	3445225	3445226

Hatlapú anya, DIN EN ISO 4032



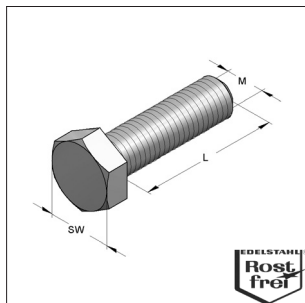
Hatlapú anya

Kivitel/szerelés:
DIN EN ISO 4032
Menet: M6, M8, M10, M12, M16
Kulcsnyílás: 10, 13, 17, 19, 22
Műszaki adatok:
Anyag: rozsdamentes
Anyagminőség: V4A - saválló
V2A - rozsdamentes

Egyéb méretek kérésre!

Megnevezés	Menet M	Kulcsnyílás SW	Súly [kg/db]	Csom. [db]	V4A Cikkszám	V2A Cikkszám
Hatlapú anya	M6	10	0,003	100	914128006	914128106
Hatlapú anya	M8	13	0,005	100	914128108	914128008
Hatlapú anya	M10	17	0,013	100	914128110	914128010
Hatlapú anya	M12	19	0,017	100	914128112	914128012
Hatlapú anya	M16	24	0,040	100	914128116	914128016

Hatlapfejű csavar, DIN EN ISO 4017



Hatlapfejű csavar

Kivitel/szerelés:

DIN EN ISO 4017

Menet: M8, M10, M12

Hossz: 20 - 60 mm

Műszaki adatok:

Anyag: rozsdamentes

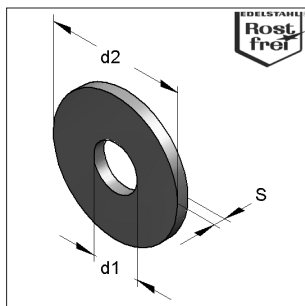
Anyagminőség: V4A - saválló

V2A - rozsdamentes

Megnevezés	Menet M	Hossz L [mm]	Kulcsnyílás SW	Súly [kg/db]	Csom. [db]	V4A	V2A
						Cikkszám	Cikkszám
Hatlapfejű csavar	M8	20	13	0,014	100	913206621	913206620
Hatlapfejű csavar	M8	30	13	0,018	100	913206631	913206630
Hatlapfejű csavar	M10	25	17	0,027	100	913206702	913206701
Hatlapfejű csavar	M10	40	17	0,039	50	913206741	913206740
Hatlapfejű csavar	M10	60	17	0,049	50	913206761	913206760
Hatlapfejű csavar	M12	25	19	0,035	50	913206802	913206801
Hatlapfejű csavar	M12	40	19	0,053	50	913206826	913206825
Hatlapfejű csavar	M12	60	19	0,071	50	913206836	913206835

Egyéb méretek kérésre!

Alátét



Alátét

Kivitel/szerelés:

DIN EN ISO 7089 és DIN EN ISO 7093-1

Erősített alátét tulajdonságai:

- nagyobb külső átmérő
- nagyobb felfekvő felület
- jobb teherelosztás

Műszaki adatok:

Anyag: rozsdamentes

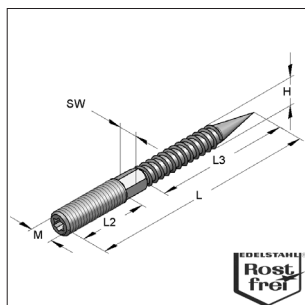
Anyagminőség: V4A - saválló

V2A - rozsdamentes

Egyéb méretek kérésre!

DIN EN ISO 7089 kivitel							V4A	V2A
Megnevezés	Méretek			DIN EN ISO	Súly [kg/db]	Csom. [db]	Cikkszám	Cikkszám
	d1 [mm]	x	d2 x [mm]					
Alátét	8,4	x	16 x	7089	0,002	100	914338118	914338108
Alátét	10,5	x	20 x	7089	0,004	100	914338120	914338110
Alátét	13,0	x	24 x	7089	0,007	100	914338123	914338113
DIN EN ISO 7093-1 kivitel (erősített)							V4A	V2A
Alátét	8,4	x	25 x	7093-1	0,008	100	914338208	914338008
Alátét	10,5	x	30 x	7093-1	0,013	100	914338210	914338010
Alátét	13,0	x	37 x	7093-1	0,024	100	914338213	914338013
Alátét	17,0	x	50 x	7093-1	0,043	50	914338217	914338017
Alátét	10,5	x	40 x	-	0,029	100	43385103	-

Vállnélküli töcsavar



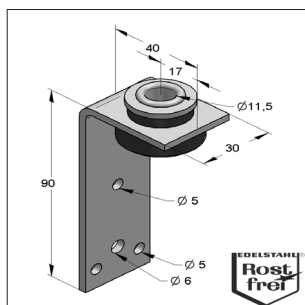
Vállnélküli töcsavar

Kivitel/szerelés:
Metrikus és famenettel

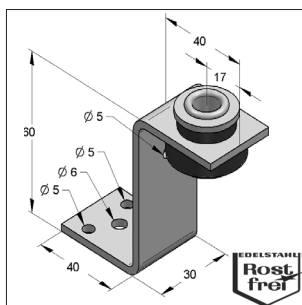
Műszaki adatok:
Anyag: rozsdamentes
Anyagminőség: V4A - saválló
V2A - rozsdamentes

Megnevezés	Menet M	L [mm]	H [mm]	L2 [mm]	L3 [mm]	SW	Alkalmazható műanyag dübel	Súly [kg/db]	Csom. [db]	V4A	V2A
										Cikkszám	Cikkszám
Vállnélküli töcsavar	M8	60	7,0	20	30	6	10 x 44	0,016	100	913600037	913600035
Vállnélküli töcsavar	M8	80	7,0	30	37	6	10 x 44	0,021	100	913600045	913600043
Vállnélküli töcsavar	M8	100	7,0	40	47	6	10 x 44	0,027	100	913600072	913600070
Vállnélküli töcsavar	M10	80	8,9	20	47	8	12 x 60	0,035	50	-	913609083
Vállnélküli töcsavar	M10	100	8,9	30	57	8	12 x 60	0,042	50	-	913609105

Légcsatorna függesztő, zajcsillapított



Légcsatorna függesztő LLN



Légcsatorna függesztő ZLN



Kivitel/szerelés:

Alkalmazás: Légcsatornák függesztéséhez,
M8 illetve M10 menetes szárral

Tulajdonságok: Rézsegeccsel, illetve integrált alátéttel
a zajcsillapító elemben (L típus)

Műszaki adatok:

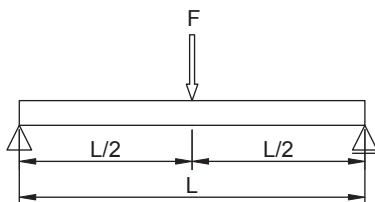
Anyag: rozsdamentes
Anyagminőség: V4A - saválló
V2A - rozsdamentes

Betét: Gumi SBR
Hőállóság: - 35 °C - + 100 °C

Megnevezés	Hossz	Anyag [mm]	Súly [kg/db]	Csom. [db]	V4A	V2A
					Cikkszám	Cikkszám
Légcsatorna függesztő LLN	90 mm	30x3,0	0,109	1	910590004	910590003
Légcsatorna függesztő ZLN	66 mm	30x3,0	0,117	1	910590039	910590038

Rozsdamentes szerelősínek terhelési értékei

Jóváhagyott terhelések (1xF)



Rozsdamentes szerelősín								
	27/18/1,25	27/18/1,25	35/21/2,0	35/21/2,0	45/45/2,0	45/45/2,0	45/90/2,0	45/90/2,0
Anyag	V2A	V4A	V2A	V4A	V2A	V4A	V2A	V4A
F L	[kN]	[kN]	[kN]	[kN]	[kN]	[kN]	[kN]	[kN]
[mm]	Jóváhagyott terhelés F (kN)							
250	0,75	0,78	1,77	1,85	7,84	8,18	9,28	9,28
500	0,37	0,39	0,89	0,92	3,92	4,09	9,28	9,28
750	0,25	0,25	0,59	0,62	2,61	2,72	7,64	7,98
1000	0,15	0,14	0,40	0,40	1,95	2,04	5,72	5,97
1250			0,25	0,25	1,56	1,63	4,57	4,77
1500			0,17	0,17	1,29	1,35	3,80	3,96
1750			0,12	0,12	1,10	1,15	3,24	3,39
2000					0,87	0,87	2,83	2,95
2250					0,68	0,68	2,50	2,61
2500					0,54	0,54	2,24	2,34
2750					0,44	0,44	2,03	2,12
3000					0,36	0,36	1,85	1,93
3250					0,29	0,29	1,69	1,77
3500					0,24	0,24	1,56	1,59
3750					0,20	0,20	1,37	1,37
4000					0,17	0,17	1,18	1,18
4250					0,14	0,14	1,02	1,02
4500					0,11	0,11	0,89	0,89
4750							0,78	0,78
5000							0,68	0,68
5250							0,60	0,60
5500							0,52	0,52
5750							0,46	0,46
6000							0,40	0,40

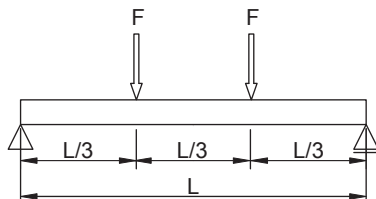
13

Számítási alapadatok

Bizt. tényező $\chi = 1,54$ Max. lehajlás $\delta_{zul} = L/200$ E - modul $E = 200.000 \text{ N/mm}^2$

■ Rozsdamentes szerelősínek terhelési értékei

Jóváhagyott terhelések (2xF)



Rozsdamentes szerelősín								
	27/18/1,25	27/18/1,25	35/21/2,0	35/21/2,0	45/45/2,0	45/45/2,0	45/90/2,0	45/90/2,0
Anyag	V2A	V4A	V2A	V4A	V2A	V4A	V2A	V4A
F L	[kN]	[kN]	[kN]	[kN]	[kN]	[kN]	[kN]	[kN]
[mm]	Jóváhagyott terhelés F (kN)							
250	0,56	0,58	1,33	1,39	4,01	4,18	4,64	4,64
500	0,28	0,29	0,67	0,69	2,94	3,07	4,64	4,64
750	0,16	0,15	0,42	0,42	1,96	2,04	4,64	4,64
1000			0,24	0,24	1,47	1,53	4,29	4,48
1250			0,15	0,15	1,17	1,22	3,43	3,58
1500			0,10	0,10	0,93	0,93	2,85	2,97
1750					0,68	0,68	2,43	2,54
2000					0,51	0,51	2,12	2,22
2250					0,40	0,40	1,88	1,96
2500					0,32	0,32	1,68	1,76
2750					0,26	0,26	1,52	1,57
3000					0,21	0,21	1,31	1,31
3250					0,17	0,17	1,10	1,10
3500					0,15	0,15	0,94	0,94
3750					0,12	0,12	0,80	0,80
4000					0,10	0,10	0,69	0,69
4250							0,60	0,60
4500							0,53	0,53
4750							0,46	0,46
5000							0,40	0,40
5250							0,35	0,35
5500							0,31	0,31
5750							0,27	0,27
6000							0,24	0,24

Számítási alapadatok

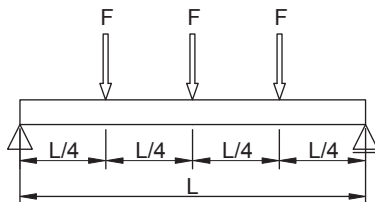
Bizt. tényező $\chi = 1,54$

Max. lehajlás $\delta_{zul} = L/200$

E - modul $E = 200.000 \text{ N/mm}^2$

Rozsdamentes szerelősínek terhelési értékei

Jóváhagyott terhelések (3xF)



Rozsdamentes szerelősín								
	27/18/1,25	27/18/1,25	35/21/2,0	35/21/2,0	45/45/2,0	45/45/2,0	45/90/2,0	45/90/2,0
Anyag	V2A	V4A	V2A	V4A	V2A	V4A	V2A	V4A
$\frac{F}{L}$	[kN]	[kN]	[kN]	[kN]	[kN]	[kN]	[kN]	[kN]
[mm]	Jóváhagyott terhelés F (kN)							
250	0,38	0,39	0,89	0,93	2,67	2,79	3,10	3,10
500	0,19	0,20	0,45	0,46	1,96	2,05	3,10	3,10
750	0,11	0,11	0,30	0,30	1,31	1,36	3,10	3,10
1000			0,17	0,17	0,98	1,02	2,86	2,99
1250			0,11	0,11	0,78	0,82	2,29	2,39
1500					0,65	0,67	1,90	1,98
1750					0,49	0,49	1,62	1,70
2000					0,37	0,37	1,42	1,48
2250					0,29	0,29	1,25	1,31
2500					0,23	0,23	1,12	1,17
2750					0,19	0,19	1,02	1,06
3000					0,15	0,15	0,93	0,94
3250					0,13	0,13	0,79	0,79
3500					0,11	0,11	0,67	0,67
3750							0,58	0,58
4000							0,50	0,50
4250							0,43	0,43
4500							0,38	0,38
4750							0,33	0,33
5000							0,29	0,29
5250							0,25	0,25
5500							0,22	0,22
5750							0,20	0,20
6000							0,17	0,17

13

Számítási alapadatok

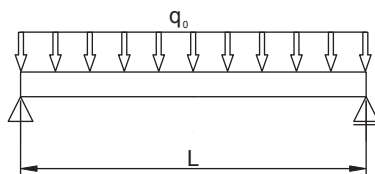
Bizt. tényező $\chi = 1,54$

Max. lehajlás $\delta_{zul} = L/200$

E - modul $E = 200.000 \text{ N/mm}^2$

Rozsdamentes szerelősínek terhelési értékei

Jóváhagyott terhelések (q - megoszló terhelés)



Rozsdamentes szerelősín								
	27/18/1,25	27/18/1,25	35/21/2,0	35/21/2,0	45/45/2,0	45/45/2,0	45/90/2,0	45/90/2,0
Anyag	V2A	V4A	V2A	V4A	V2A	V4A	V2A	V4A
F	[kN]	[kN]	[kN]	[kN]	[kN/m]	[kN/m]	[kN/m]	[kN/m]
L	[mm]	Jóváhagyott terhelések F (kN)						
250	5,93	6,18	14,14	14,75	49,33	51,47	57,14	57,14
500	1,48	1,54	3,53	3,68	15,66	16,34	28,57	28,57
750	0,55	0,53	1,52	1,52	6,95	7,25	19,05	19,05
1000	0,23	0,22	0,64	0,64	3,90	4,07	11,44	11,94
1250	0,12	0,11	0,32	0,32	2,49	2,60	7,31	7,63
1500			0,18	0,18	1,68	1,68	5,06	5,28
1750			0,11	0,11	1,05	1,05	3,71	3,87
2000					0,70	0,70	2,83	2,95
2250					0,48	0,48	2,22	2,32
2500					0,35	0,35	1,79	1,87
2750					0,26	0,26	1,47	1,54
3000					0,19	0,19	1,19	1,19
3250					0,15	0,15	0,92	0,92
3500					0,11	0,11	0,73	0,73
3750							0,59	0,59
4000							0,48	0,48
4250							0,39	0,39
4500							0,32	0,32
4750							0,27	0,27
5000							0,22	0,22
5250							0,19	0,19
5500							0,16	0,16
5750							0,13	0,13
6000							0,11	0,11

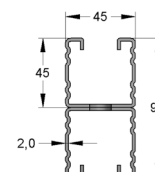
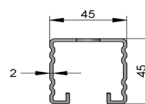
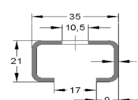
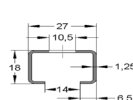
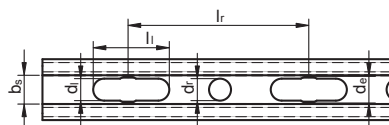
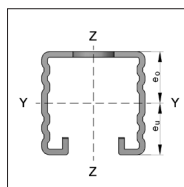
Számítási alapadatok

Bizt. tényező $\chi = 1,54$

Max. lehajlás $\delta_{zul} = L/200$

E - modul $E = 200.000 \text{ N/mm}^2$

Rozsdamentes szerelősinék áttekintő táblázata



Szerelősin			Rozsdamentes			
			27/18/1,25	35/21/2,0	45/45/2,0	45/90/2,0
V2A						
Anyag			1.4301	1.4301	1.4301	1.4301
Folyáshatár	f_y	N/mm ²	230	230	230	230
Súly / Méter	G/m	kg/m	0,61	1,21	2,50	5,00
V4A						
Anyag			1.4571	1.4571	1.4571	1.4571
Folyáshatár	f_y	N/mm ²	240	240	240	240
Súly / Méter	G/m	kg/m	0,61	1,21	2,50	5,0
Szállítási hossz	l	m	2,00	3,00	6,00	6,00
Felület (leggyengébb keresztmetszet)	A_k	cm ²	0,67	1,44	2,86	5,70
Nyílásszélesség	b_s	mm	14,0	17,0	22	22
Raszterméret	l_r	mm	52,5	52,5	105,0	105,0
Furat átmérő	d_r	mm	-	-	14	14
Oválnyalvrat átmérő x hossz	$d_l \times l_l$	mm x mm	10,5x38,5	10,5x38,5	14x45	14x45
Oválnyalvrat kibővítése	d_e	mm	-	-	-	-
Keresztmetszeti tényezők YY-tengely						
Másodrendű nyomaték	I_y	cm ⁴	0,29	0,84	7,46	43,27
Keresztmetszeti tényező (y tengely)	W_y	cm ³	0,31	0,74	3,28	9,61
Súlyponttávolság	e_o	cm	0,85	0,97	2,27	4,50
Súlyponttávolság	e_u	cm	0,95	1,13	2,22	4,50
Tehetlenségi sugár	i_y	cm	0,66	0,76	1,62	2,75
Keresztmetszeti tényezők ZZ-tengely						
Másodrendű nyomaték	I_z	cm ⁴	0,89	2,94	10,38	20,77
Keresztmetszeti tényező (z tengely)	W_z	cm ³	0,66	1,68	4,61	9,23
Súlyponttávolság	e_z	cm	1,35	1,75	2,25	2,25
Tehetlenségi sugár	i_z	cm	1,15	1,43	1,91	1,91